

The image features a large, bright yellow sun in a clear blue sky, with a silhouette of a construction site at the bottom. The sun is the central focus, and the construction site is visible as a dark silhouette against the bright sky. The construction site includes various structures, scaffolding, and cranes. The overall scene is a high-contrast, bright yellow and blue color scheme.

PASHAL

Andaimes | Formas | Escoramentos

Soluções Construtivas

A Pashal

Líder em seu segmento há mais de 25 anos, a PASHAL oferece soluções para os maiores desafios em andaimes, formas e escoramentos em edificações, infraestruturas, indústrias, entre outros.

Nossa equipe técnica e comercial é altamente qualificada. Composta por engenheiros e projetistas, oferece soluções em todas as fases da obra, desde a elaboração dos projetos em CAD ao acompanhamento da montagem.

Atuação

Contamos com 5 unidades operacionais e 1 posto avançado, onde dispomos de logística adequada para o atendimento diário de dezenas de operações. Os carregamentos são mecanizados permitindo mais agilidade e facilidade no controle das peças.

UNIDADES:

- Ceará;
- Paraná;
- Pernambuco;
- Rio de Janeiro;
- São Paulo.

POSTOS AVANÇADOS:

- São José do Rio Preto.



Soluções Construtivas

Soluções

A Pashal apresenta os mais variados equipamentos de fácil manuseio, oferecendo uma infinidade de soluções para a execução de pilares, paredes, vigas, lajes, muros, estações de tratamento de água e esgoto, PCHs, UHEs, reservatórios, pontes, viadutos, entre outros.

- ANDAIME MULTIDIRECIONAL;
- TUBOS E BRAÇADEIRAS;
- FACHADEIRO;
- FORMAS LEVES;
- FORMAS COM SISTEMA AUTOELEVATÓRIO;
- TORRES DE ENCAIXE GETHAL;
- TORRES DE ENCAIXE S5;
- ESCORAS, VIGAS E TRAVAMENTOS;
- ACESSÓRIOS PARA LAJES NERVURADAS;



Sistema Multidirecional

Andaime de Acesso

Capaz de se adaptar a qualquer forma espacial, o Sistema Multidirecional da PASHAL é formado por postes e travamentos (horizontais e diagonal), com rosetas distanciadas a cada 50cm.

Fabricado em aço galvanizado, permite a conexão de até oito peças em um só ponto de encaixe e dispensa a utilização de parafusos permitindo a escolha de conexões em ângulo reto ou angular com travamento de segurança. Sua principal característica é a acoplagem rápida com cunha, que elimina a utilização de chaves especiais. Um sistema rápido, seguro, rentável e altamente versátil.

Podem ser construídos acessos internos usando as Plataformas com Alçapão. Estas plataformas atendem às exigências da DIN 4420 e EN 12811. Podem ser obtidas com escada integrada ou separada para um acesso interno.





1 A montagem é iniciada com o posicionamento das bases com o colarinho.

2 O primeiro nível de horizontais é fixada ao colarinho, e nivelada com auxílio da base.

3 Sobre os colarinhos são posicionados os postes e nestes fixados os demais níveis de horizontais. Quando necessário são fixadas as diagonais às rosetas.

4 É necessário fixar diagonal em pelo menos um de cada cinco módulos longitudinais.

5 Os níveis de trabalho são assoalhados com plataformas de aço fixadas nas horizontais

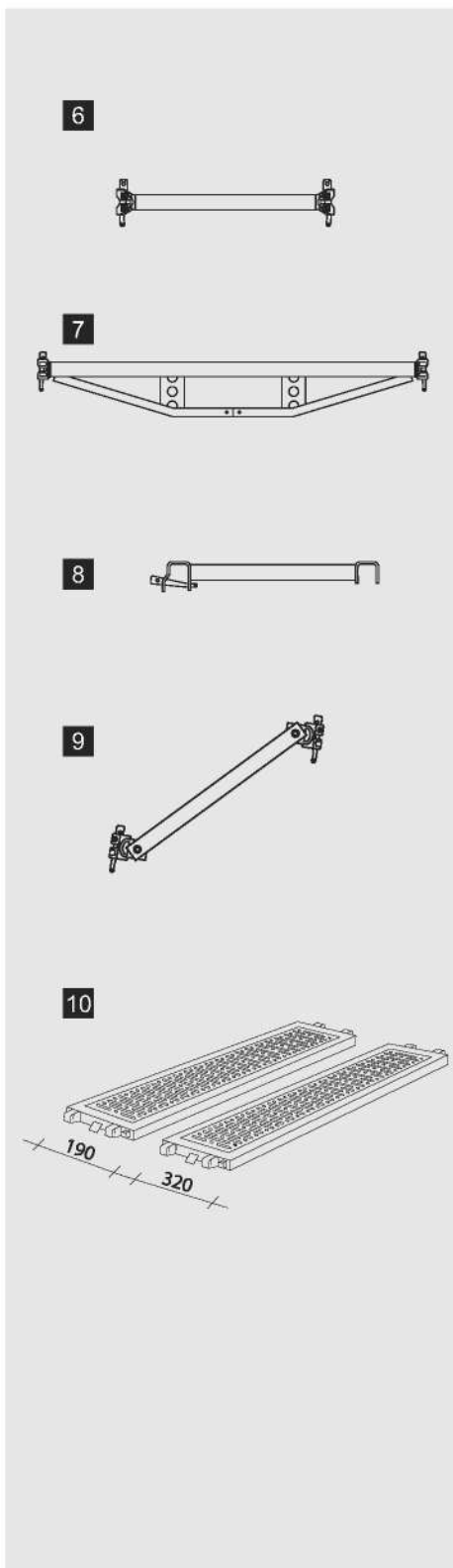
6 São fixados rodapés sobre os níveis de trabalho.

Com espiga para ser conectado pelo cliente

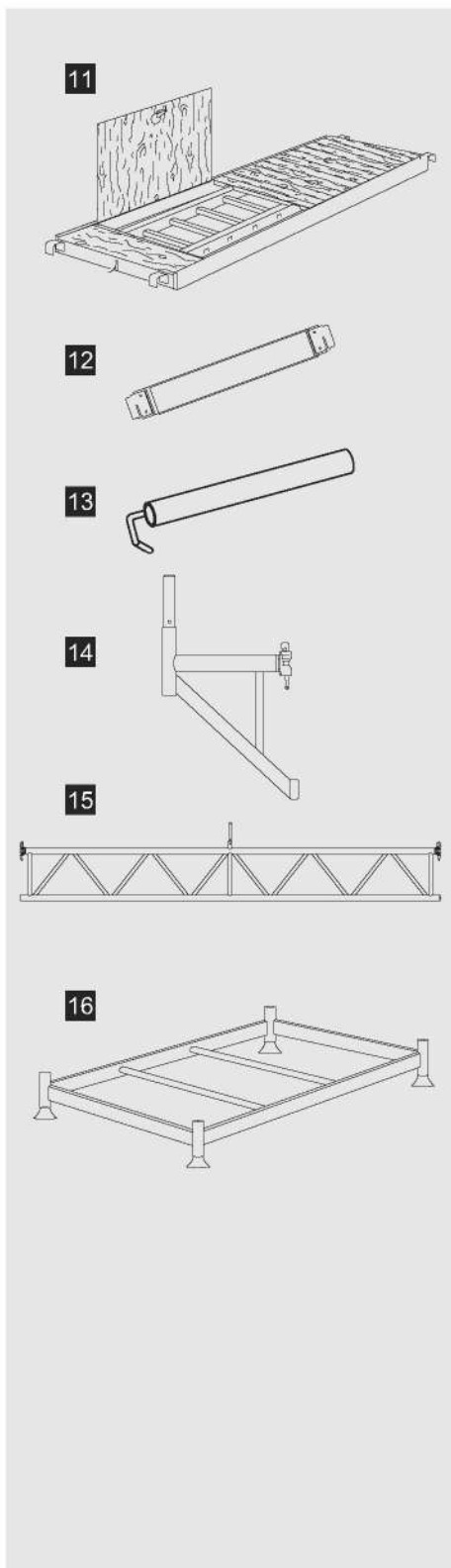
Clip de 12 x 65 mm
Passador de 2,8 mm

PEÇA	PESO (Kg)	DETALHES
1 Base Regulável 060	4,00	a/KN 100/52
2 Forcado	5,60	200/42
3 Base Colarinho	1,50	300/33 400/25
4 Poste com Espiga		(a) abertura da base
050	3,00	
100	5,40	Carga Adm. e (cm)/KN 150/42,2
150	7,70	200/28,1
200	10,00	(e)
250	12,40	espaçamento
300	14,80	entre travessas
5 Poste sem Espiga		
050	3,00	Carga Adm. e (cm)/KN 150/42,2
100	5,40	200/28,1
150	7,70	(e)
200	10,00	espaçamento
250	12,40	entre travessas
300	14,80	

Sistema Multidirecional



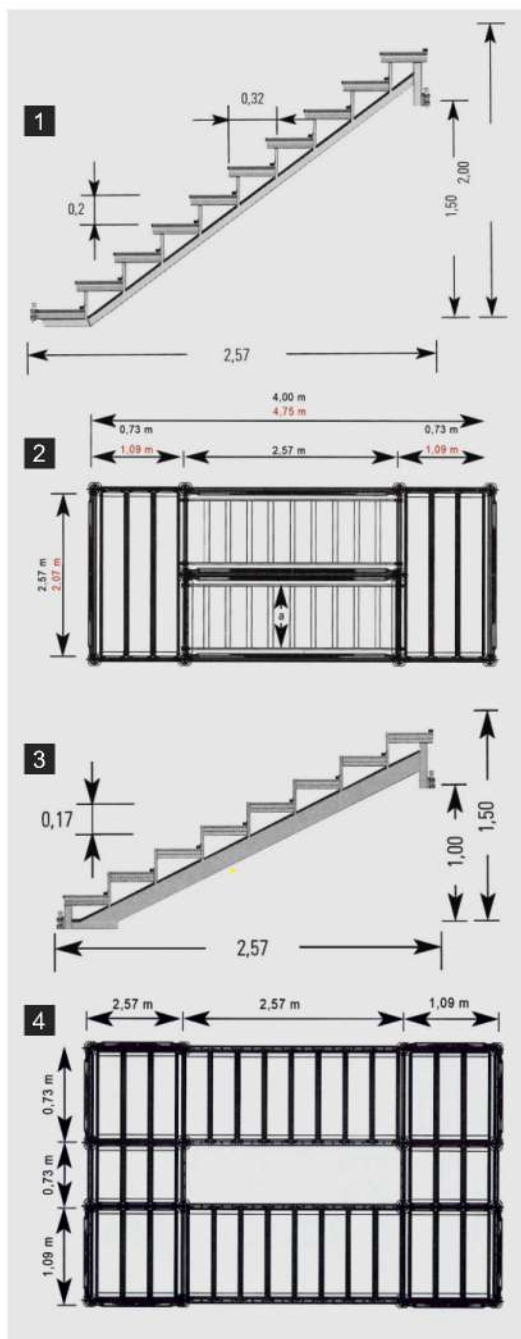
PEÇA	PESO (Kg)	DETALHES
6 Horizontal		Carregamento Adm. (KN/m)
073	3,00	22,97
109	4,40	10,5
157	6,10	5,22
207	7,90	3,30
257	9,60	2,00
307	11,40	1,29
7 Viga Ponte		Carregamento Adm. (KN/m)
157	10,10	15,16
207	12,70	8,65
257	15,80	5,12
307	18,40	3,59
8 Quebra Vão (tubo a tubo)		
073	3,60	
109	5,30	
157	7,20	
9 Diagonal		
3	7,20	
109	7,50	
157	8,10	
207	9,00	
257	10,00	
307	11,00	
10 Plataforma de Aço 32		
109	10,40	
157	13,60	
207	17,20	
257	20,50	
307	23,80	
Plataforma de Aço 19		
109	7,20	
157	10,30	
207	13,60	
257	16,90	
307	20,20	



PEÇA	PESO (Kg)	DETALHES
11 Plataforma com Escada		
207	21,00	
257	24,50	
307	2,80	
12 Rodapé		
073	3,90	
109	5,50	
157	7,20	
207	8,80	
257	10,30	
307		
13 Tubo de Ancoragem		
095	3,70	
100	5,00	
14 Mão Francesa		
073	6,80	Carga concentrada no centro
109	11,50	
15 Treliça com Espiga		
414	43,30	21,5
514	52,60	19,8
614	62,80	18,3
16 Pallet		
	46,00	

Escada de Acesso

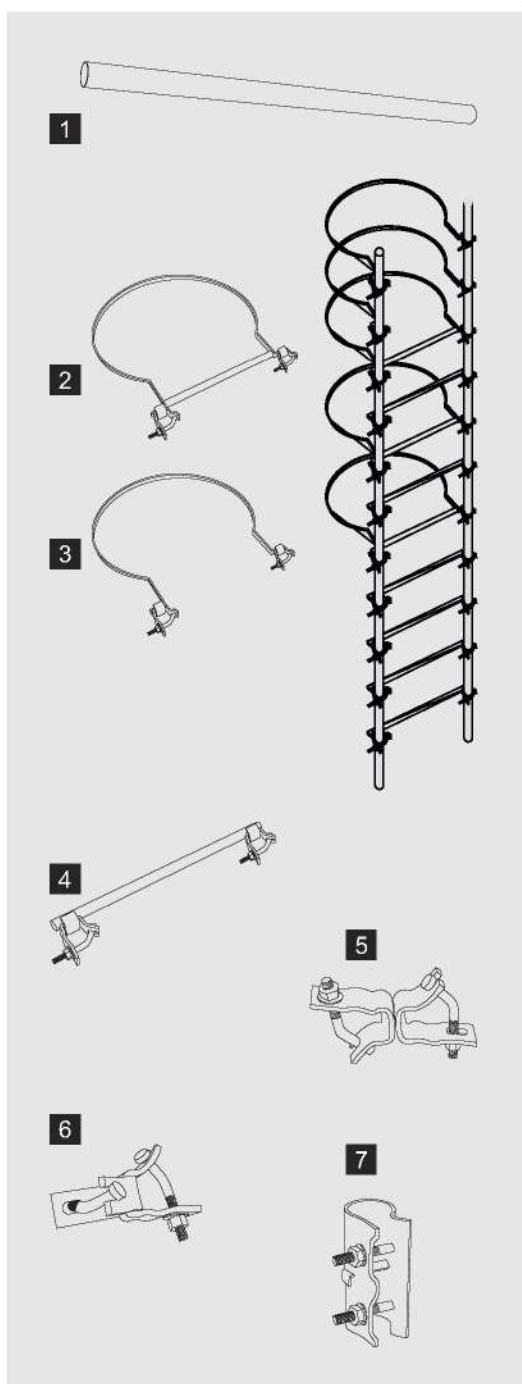
Projetada com o Sistema Multidirecional, a Escada de Acesso PASHAL permite criar escadas paralelas e opostas sem apresentar obstáculos. Por meio da união de peças individuais, é possível alcançar qualquer medida intermediária.



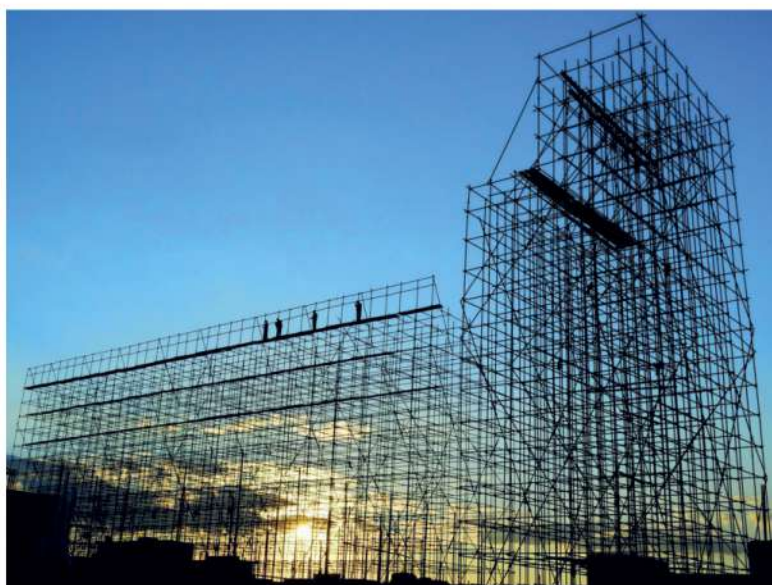
PEÇA	LARGURA
1 Viga Escada 200 de 10 Degraus Viga de Escada 500 de 9 Degraus	
2 Planta de Torre Escada 200	
Largura (a) para módulos de 2,07m	0,75
Largura (a) para módulos de 2,57m	0,95
3 Viga Escada 750 de 8 Degraus	
4 Planta de Torre Zanca 750	

Tubos e Braçadeiras

O sistema de Tubos e Braçadeiras da PASHAL permite a realização de infinitas estruturas de dimensões e formas variadas.



PEÇA	PESO (Kg)/m
1 Tubos	3,70
2 Degrau Tubular GC	4,74
3 Terminal de Guarda Corpo	3,49
4 Degrau Tubular	2,09
5 Braçadeira Giratória	1,28
6 Braçadeira Fixa	1,24
7 Luva	1,08



Fachadeiro

O Fachadeiro é composto de elementos modulares com tubos de aço carbono de 42,20 mm de diâmetro e espessura de parede de 2,65 mm, formando acesso de trabalho em fachadas com diversas alturas.



PEÇA	PESO (Kg)	DETALHES
1 Elemento Vertical sem Escada A 1200 mm B 2000 mm	18,00	
Elemento Vertical com Escada C 300 mm D 900 mm E 2000 mm	21,00	
2 Elemento Horizontal F 1200 mm G 2000 mm	18,00	
3 Guarda Corpo Lateral Painel Sem Escada J 1200mm Painel Com Escada L 900 mm	2,00 1,00	
4 Piso Metálico A 1985 mm B 370 mm	15,30	
5 Trava do Sistema		
6 Pranchão de Madeira		
7 Barra de ligação		
8 Diagonal X		
9 Sapatas e Rodízio		C x L x A (mm):
1 – Sapata Simples	0,80	160 x 160 x 260
2 – Sapata Ajustável*	3,00	300 x 110 x 490
3 – Rodízio Simples \varnothing 150mm	3,40	170 x 100 x 340

* ajuste: 230mm

Formas leves

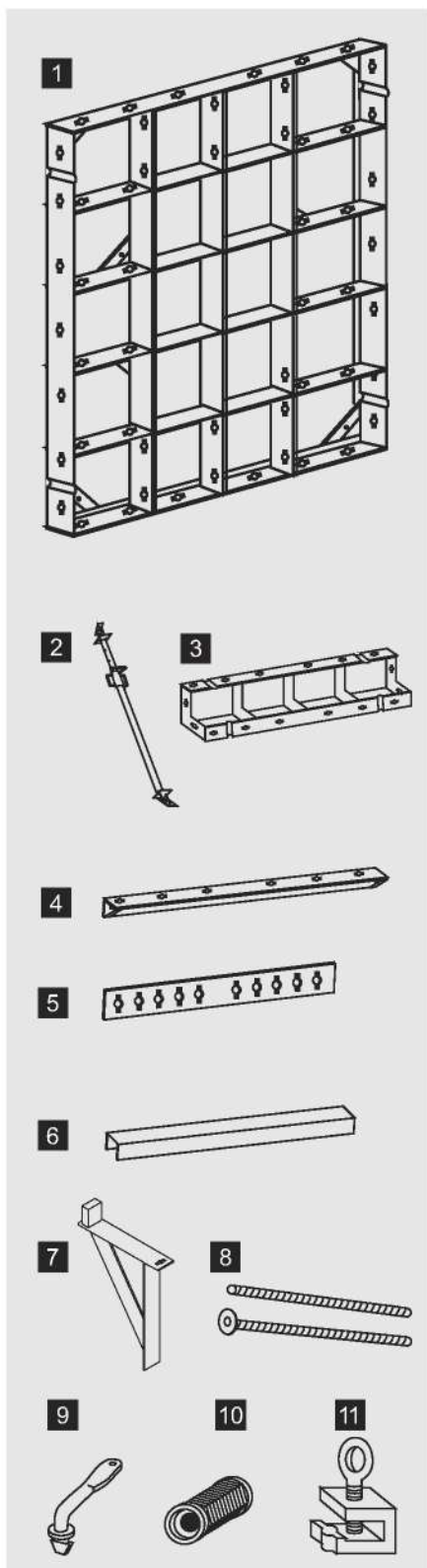
As Formas Leves Pashal foram desenvolvidas para garantir mais agilidade, pois se ajustam perfeitamente à área desejada, atendendo todos os detalhes que uma obra determina.

A montagem das formas leves PASHAL é rápida e prática, feita a partir de uma sequência de operações simples. O pequeno número de elementos de composição permite que a forma seja montada manualmente com todos os seus componentes.

Somente um produto bem desenvolvido como as formas leves PASHAL, poderia suprir a demanda e complexidade de detalhes que uma obra exige: cantos internos e externos, cantos chanfrados, encontros de paredes em qualquer ângulo, montagens em curva, paredes com mudança de espessura ou alinhamento, pilares, etc.

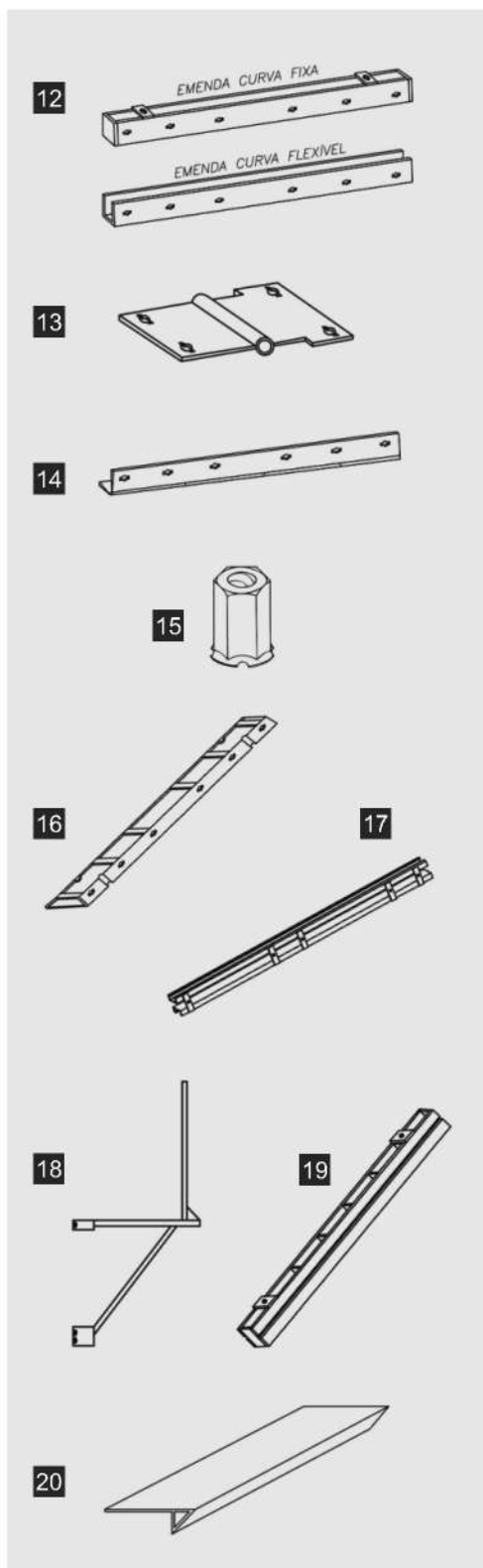
Sua superfície de contato com o concreto é feita de revestimento fenólico de alta resistência e podem ser aplicadas em todos os tipos de estrutura.





PEÇA	PESO (Kg)	DETALHES
1 Painel		Carga Adm. 50KN/m2
100 x 1025 mm 1250 mm	9,75 11,90	
150 x 1025 mm 1250 mm	9,80 13,65	
200 x 1025 mm 1250 mm	11,05 15,35	
250 x 1025 mm 1250 mm	12,45 16,20	
300 x 1025 mm 1250 mm	14,45 18,40	
350 x 1025 mm 1250 mm	14,80 19,90	
400 x 1025 mm 1250 mm	16,90 24,60	
450 x 1025 mm 1250 mm	19,60 25,80	
500 x 1025 mm 1250 mm	21,75 27,80	
550 x 1025 mm 1250 mm	22,60 29,45	
600 x 1025 mm 1250 mm	23,80 31,50	
650 x 1025 mm 1250 mm	26,85 33,10	
700 x 1025 mm 1250 mm	27,95 34,90	
750 x 1025 mm 1250 mm	30,35 39,25	
800 x 1025 mm 1250 mm	34,05 41,25	
850 x 1025 mm 1250 mm	34,00 42,65	
900 x 1025 mm 1250 mm	33,40 44,35	
950 x 1025 mm 1250 mm	39,55 50,20	
1000 x 1025 mm 1250 mm	39,20 51,00	
1050 x 1025 mm	40,00	
1100 x 1025 mm	41,80	
2 Escora de Prumo	8,50	min. / max. 1960 / 3290 mm
3 Canto Interno		
100 x 1025mm	11,30	
150 x 1025mm	13,30	
200 x 1025mm	16,30	
150 x 1250mm	16,62	
4 Cantoneira Especial		
1025 mm	6,30	
1250 mm	7,08	
5 Galgas	1,50	Esp. até 600mm
6 U de 4" para Alinhamento	8,03	
7 Suporte de 120/220	2,00 / 2,76	
8 Barra/Parafuso trapezoidal	2,24	
9 Chave Especial	0,25	
10 Luva de Vedação	0,24	
11 Trava	0,31	

Formas Leves

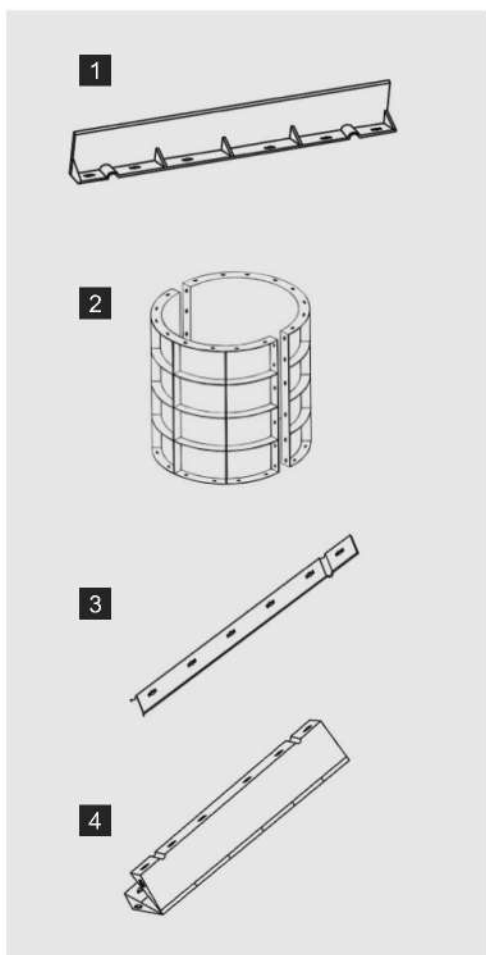


PEÇA	PESO (Kg)	DETALHES
12 Emenda Curva		
Fixa 63 x 1025 mm	7,40	
Fixa 80 x 1025 mm	9,30	
Flexível 63 x 1025 mm	7,40	
Flexível 80 x 1025 mm	8,15	
Flexível 63 x 1250 mm	7,18	6,55
Flexível 80 x 1250 mm	7,52	7,10
13 Aba Regulagem	2,76	22 cm
14 Canto Externo Dobradiça		
1025 mm	5,70	
1250 mm	7,02	
15 Porca Trapezoidal	0,34	
16 Chanfro Interno		
100 x 1025 mm	11,30	
150 x 1025 mm	13,30	
200 x 1025 mm	17,29	
150 x 1250 mm	17,56	
17 U Duplo Alinham. Vertical		
1025 mm	18,00	
1250 mm	35,68	
18 Mão Francesa Leve		
1025 mm	5,70	
1250 mm	6,15	
1025 / 1250 mm	10,05	
19 Emenda Defasada		
75 x 1025 mm	9,30	0,0769m ²
20 Chanfro de PVC		
1025 mm	0,15	
1250 mm	0,32	

Formas com Sistema Autoelevatório

Desenvolvido para suportar empuxo de até 50 KN/m e formar conjuntos com diversos painéis, o Sistema Autoelevatório, trabalha horizontal e verticalmente e pode ser transportado e transferido manualmente para o próximo nível.

As Formas com Sistema Autoelevatório PASHAL são utilizadas principalmente em torres de elevadores, silos e pilares.



PEÇA	PESO (Kg)	DETALHES
1 Painel de Regulagem		
1025 mm	9,20	0,1025 m ²
1250 mm	11,70	0,1250 m ²
2 Forma Cilíndrica		
600 x 1025 mm	73,12	1,9321 m ²
500 x 1250 mm	74,31	1,9635 m ²
3 Chapa Gogó		
1025 mm	2,65	
1025 mm	3,63	
4 Canto Interno Dobradiça		
200 x 1025 mm	22,00	0,4100 m ²
200 x 1250 mm	29,42	0,5000 m ²

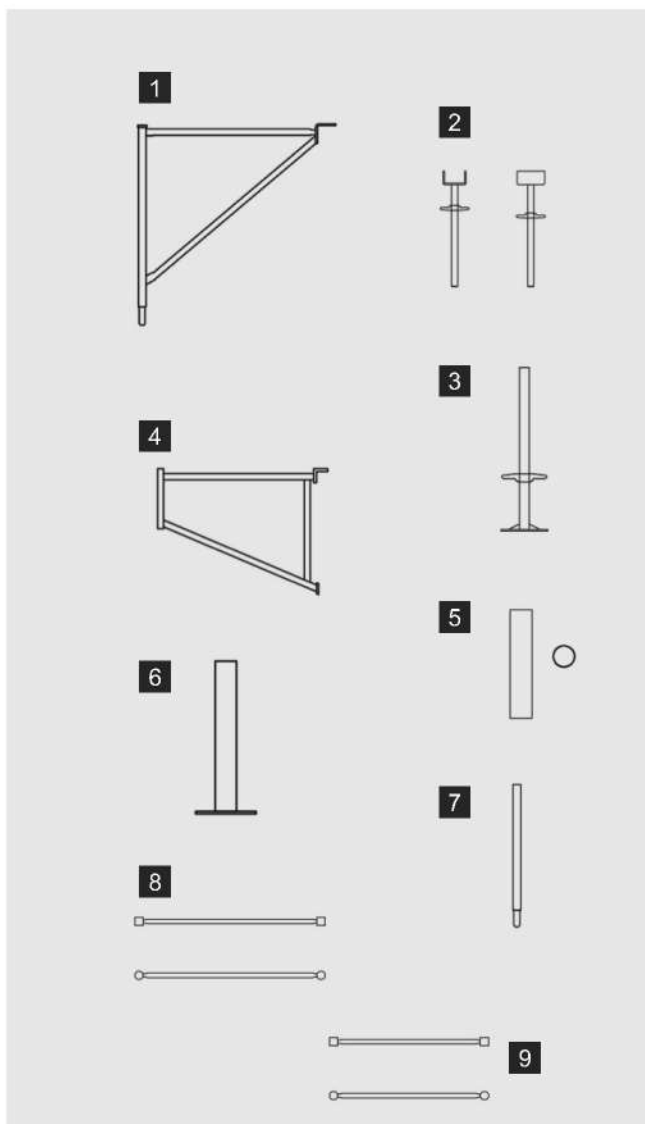
Torres de Encaixe

Apresenta como principais benefícios: velocidade na montagem e desmontagem, facilidade de transporte e estocagem, redução de prazo e custos de mão de obra. Dispensa o uso de ferramentas. Disponíveis nos modelos Gethal e S5 são montadas através do encaixe de quadros triangulares fabricados em aço galvanizado.



Torre de Encaixe Gethal

Aplicação: Obras Civis (prediais, industriais, etc.) | Carga útil: 3 toneladas por poste

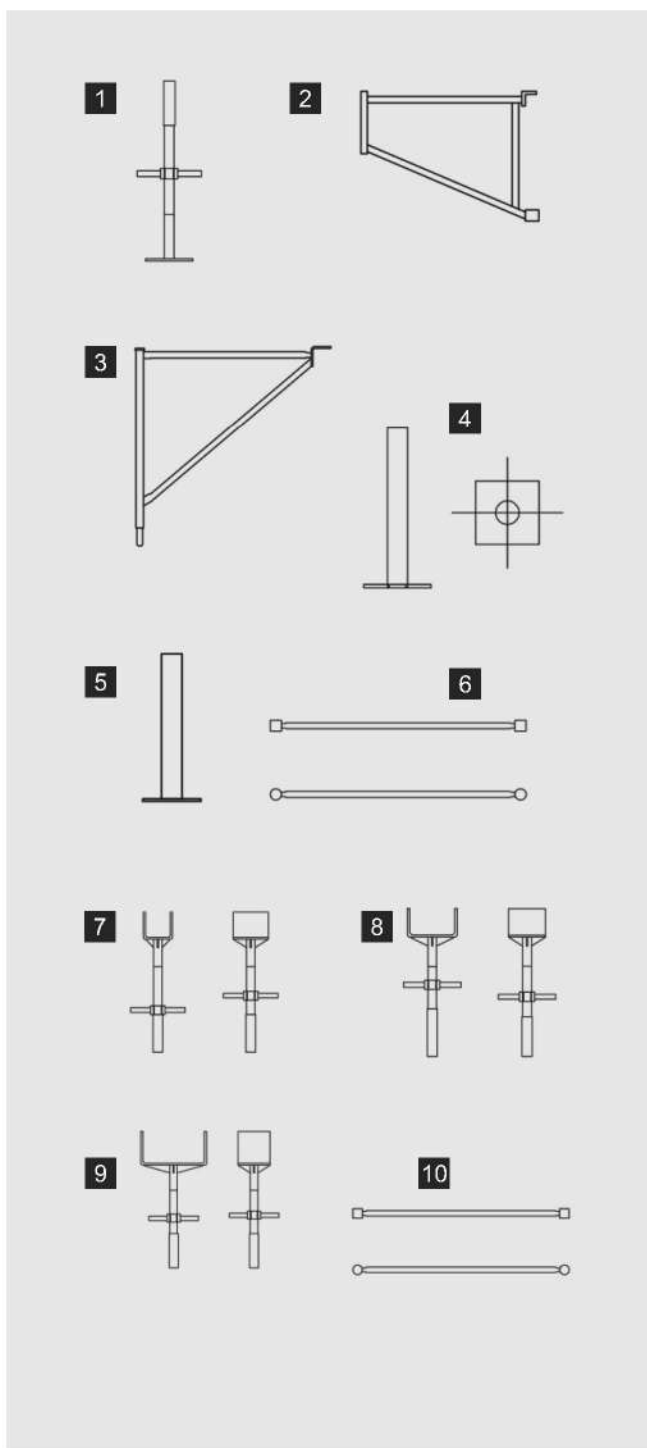


PEÇA	PESO (Kg)
1 Quadro Gethal	
100 x 75	8,00
100 x 100	9,00
100 x 150	11,20
150 x 75	10,30
150 x 100	11,20
2 Cabeçal Regulável	
10,5	4,50
21	5,50
3 Sapata Regulável	3,60
4 Mão Francesa	0,24
5 Adaptador de Quadro	3,60
6 Pé Fixo	
15	1,05
30	1,85
45	2,20
60	2,75
7 Montante	
25	1,70
50	2,20
75	
8 Diagonal Horizontal	
DH 141	3,30
DH 180	2,20
DH 212	
9 Gabarito	
Gabarito 100	2,10
Gabarito 150	3,40



Torre de Encaixe S5

Aplicação: Obras de Infraestrutura (pontes, viadutos, hidrelétricas, etc) | Carga útil: 5 toneladas por poste



PEÇA	PESO (Kg)
1 Base Regulável	6,30
2 Console	8,60
3 Triângulo	
102 x 75	8,60
102 x 100	9,70
102 x 150	14,00
157 x 75	11,50
157 x 100	12,80
Fêmea 102 x 75	8,20
Fêmea 157 x 100	12,80
4 Base Vazada	
15	2,30
30	3,00
45	3,50
60	4,00
5 Base Fixa	
15	2,30
30	3,00
45	3,50
60	4,00
6 Diagonal Horizontal	
144	3,60
187	4,50
222	5,20
7 Forcado Simples	7,00
8 Forcado Duplo	9,00
9 Forcado Duplo 26	7,25
10 Barra de Ligação	
102	2,60
157	3,80

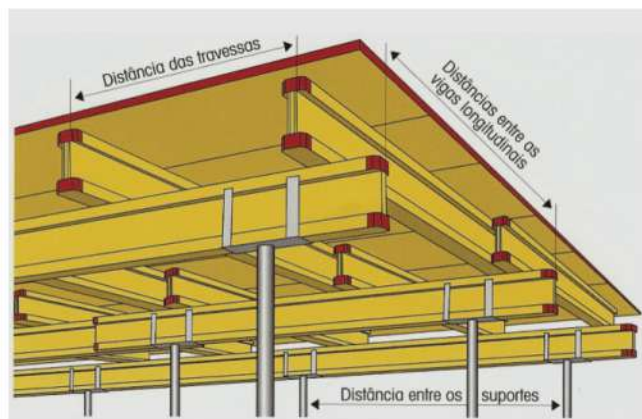
Vigas de Madeira

Solução que alia baixo peso e alta resistência em uma única peça. As vigas de madeira PASHAL possuem um exclusivo sistema de proteção plástico de alta qualidade, resistentes a golpes e impactos, evitando o desgaste das extremidades.

Possuem painel de alma cheia com lâminas coladas em três capas que possibilitam apoio em qualquer ponto. Todas as peças são pintadas com verniz e impermeáveis.



PEÇA	PESO (Kg/M)	MOMENTO ADMISSÍVEL
Viga H20		5 KN x M
H20 x 200cm	8,80	
H20 x 245cm	10,78	
H20 x 290cm	12,76	
H20 x 330cm	14,52	
H20 x 360cm	16,56	
H20 x 390cm	17,16	
H20 x 450cm	19,80	
H20 x 490cm	21,56	
H20 x 590cm	29,50	
Viga H12		2 KN x M
H12 x 150cm	3,98	
H12 x 180cm	4,77	
H12 x 245cm	6,49	
H12 x 290cm	7,69	
H12 x 360cm	9,54	
H12 x 390cm	10,34	

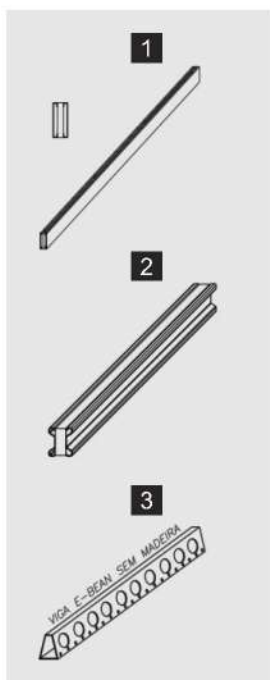


Acessórios para laje Nervurada

Constitui-se de perfis de aço do tipo cartola de chapa dobrada 13, em aço galvanizado 1020 para apoio e escoramento das cubetas.

Vigas Metálicas

Fabricadas em aço, pintadas ou galvanizadas, eliminam o uso de barrotes.



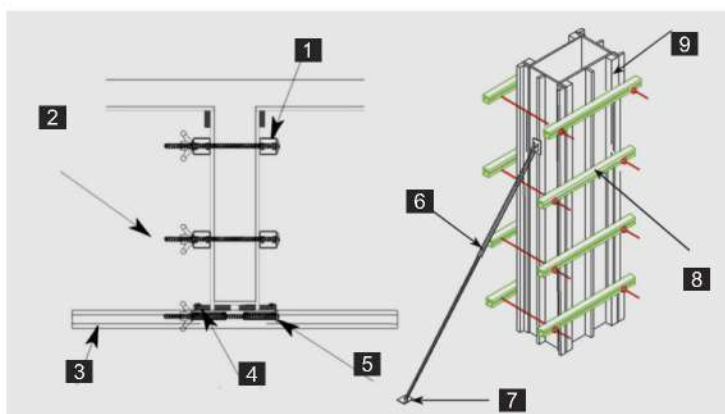
PEÇA (cm)	PESO (Kg)
1 Viga Metálica 14	
14 x 150	11,40
14 x 210	17,75
14 x 270	19,95
14 x 300	22,16
14 x 340	25,10
14 x 400	29,30
2 Viga Metálica 8	
8 x 100	6,20
8 x 150	10,45
8 x 200	12,05
8 x 250	15,25
8 x 300	19,55
8 x 350	22,25
8 x 400	25,10

PEÇA (cm)	PESO (Kg)
3 Viga Metálica E-Beam	
120	6,70
150	8,30
180	10,00
210	11,70
240	13,50
270	15,10
300	16,70
330	18,40
360	20,10
390	21,80
420	23,50
450	25,10
480	26,80

PEÇA	MOMENTO ADMISSÍVEL
Viga Metálica VM8	1,70 KN x M
Viga Metálica VM14	4,07 KN x M
Viga Metálica E-Beam	6,52 KN x M
Viga Metálica VE6	5,60 KN x M

Sistema de Travamentos

Utilizado na fixação e alinhamento de pilares, vigas e paredes, o sistema de travamentos da PASHAL é constituído de 05 itens básicos:

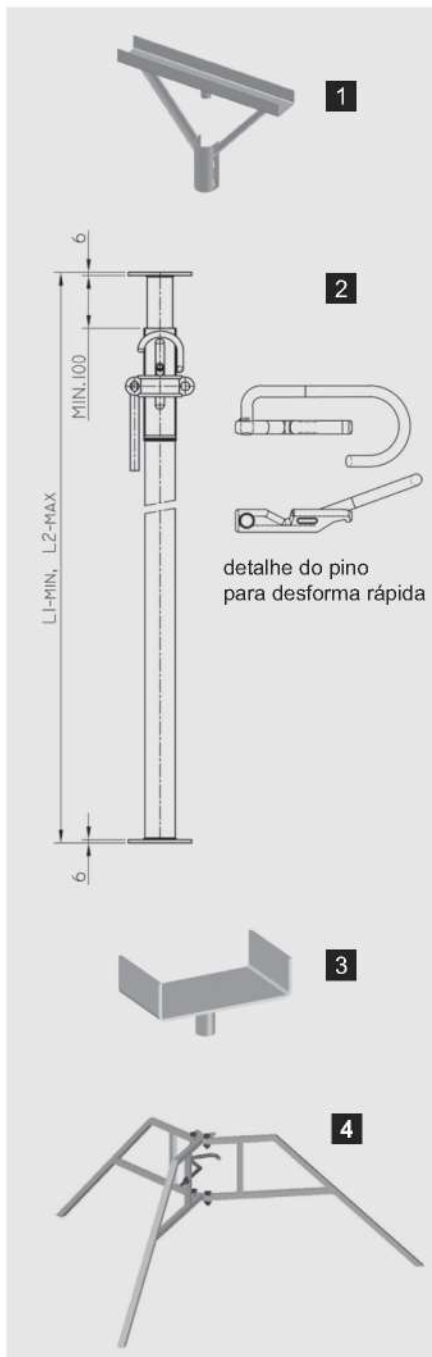


- Barra de Ancoragem;
- Parafuso de Ancoragem;
- Vigas Metálicas Vazadas;
- Aprumadores;
- Presilhas.

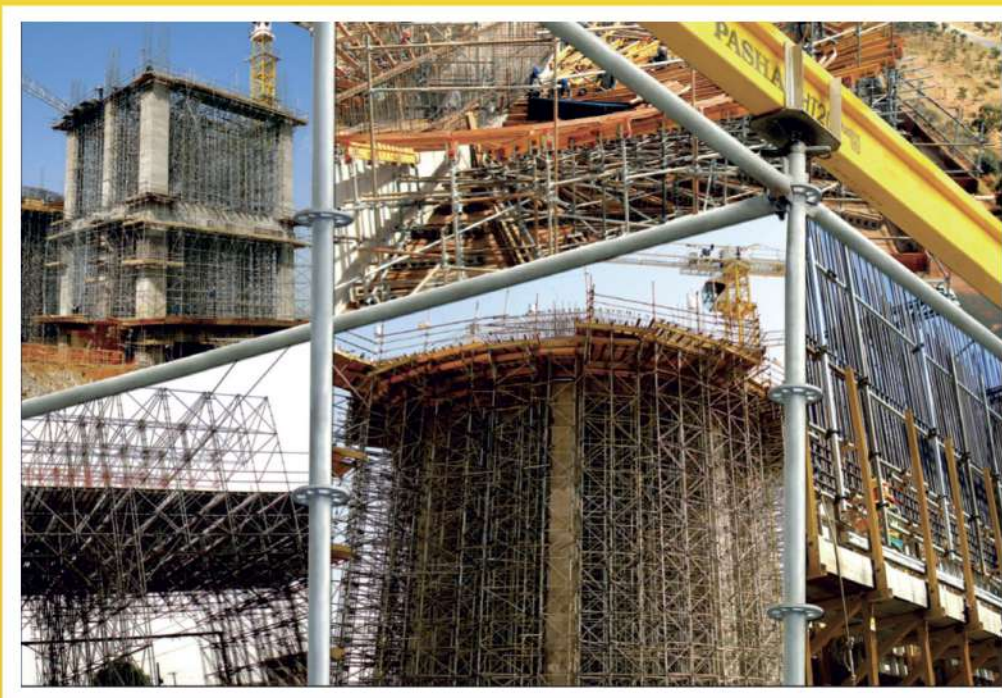
1	VM10
2	Parafuso trapezoidal
3	Barrote VM8
4	Sarrafo
5	Presilha
6	Aprumador
7	Fixação de Apoio
8	Viga
9	Forma de Madeira

Escoras

Escoras de aço galvanizadas, com dispositivo para desforma rápida. Martelando o pino, a escora é aliviada em 12mm, facilitando sua remoção, evitando danos ao equipamento.



PEÇA	ABERTURA (M)	PESO (Kg)	CARGA MÁXIMA
1 Cruzeta		3,50	
2 Escoras			
DKE 290	160-290		20 KN
DKE 390	220-390		13 KN
DKK 290	160-290		20 KN
DKK 380	210-380		14 KN
DKK 550	327-550		15 KN
MC 300	175-300		20 KN
MD 300	175-300		20 KN
MD 400	225-400		20 KN
ME 250	150-250		30 KN
ME 350	200-350		30 KN
MEP 300	185-300		30 KN
MEP 450	300-450		30 KN
SC 280	161-280		31,9 KN
SC 450	246-450		31,9 KN
ST 290	170-290		13,4 KN
ST 310	200-310		12 KN
ST 350	205-350		25 KN
ST 450	310-450		9 KN
ST 550	440-550		10,4 KN
TIPO ALTA	210-370		38 KN
TIPO BAIXA	160-270		43,25 KN
3 Cabeçal Apoio Simples	1,14 / 1,61		
4 Tripé		10,60	



pashal.com

SÃO PAULO - Matriz

Avenida Brigadeiro Faria Lima, 1306 – 8º andar
CEP: 01451-914 – São Paulo - SP
Fone: + 55 (11) 3848-6699
E-mail: comercial@pashal.com

SÃO PAULO - Jandira

Estrada Velha de Itu, 1183 - Jd. Alvorada
CEP: 06612-250 – Jandira – SP
Fone: + 55 (11) 4789-4440
E-mail: cdjandira@pashal.com

SÃO PAULO - São José do Rio Preto

Rua Dionízio Zacaron, 2496 - Centro
CEP: 15077-010 - São José do Rio Preto - SP
Fone: +55 (17) 3238-8717
E-mail: riopreto@pashal.com

CEARÁ

Av. da Integração, 810/820 – Conj. Metropolitan
CEP: 61604-505 - Caucaia - CE
Fone: + 55 (85) 3213-8615
E-mail: ceara@pashal.com

PARANÁ

Rua João Amaral de Almeida, 150 – Cidade Industrial
CEP: 83015-820 - Curitiba - PR
Fone: + 55 (41) 3588-1676
E-mail: parana@pashal.com

PERNAMBUCO

Avenida Colibri, 587 - Maranguape I
CEP: 53441-110 - Paulista - PE
Fone: + 55 (81) 3010-8450
E-mail: pernambuco@pashal.com

RIO DE JANEIRO

Estrada de São Lourenço, 960
CEP: 25243-150 - Duque de Caxias - RJ
Fone: + 55 (21) 3656-4011 / (21) 3656-7309
E-mail: rio@pashal.com

RIO GRANDE DO SUL

Avenida Cruzeiro, 605 - Cruzeiro
CEP: 94930-615 - Cachoeirinha - RS
Fone: + 55 (51) 3424-1953
E-mail: riograndedosul@pashal.com