

# PASHAL

PASHAL  
PASHAL  
PASHAL



---

Andaimes,  
Fôrmas e  
Escoramentos

**A melhor  
solução  
para sua  
obra**

## Sobre Nós

Com mais de 35 anos de experiência, a Pashal é uma das empresas mais respeitadas e confiáveis no setor de locação de andaimes, fôrmas e escoramentos para construção civil no Brasil. Nossa dedicação à excelência e segurança em cada projeto nos destaca como líderes do mercado.

### Por que a Pashal?

A Pashal oferece uma ampla gama de equipamentos de fácil manuseio, proporcionando soluções versáteis para a construção de pilares, paredes, vigas, lajes, muros, estações de tratamento de água e esgoto, PCHs, UHEs, reservatórios, pontes, viadutos, e edifícios residenciais e comerciais. Atendemos projetos de infraestrutura, industrial e edificações, além de oferecer suporte para montagens e manutenção.

**Expertise e Segurança:** Nossa equipe técnica especializada garante precisão e cumprimento dos prazos.

**Redução de Custos:** Elimine investimentos em compra e manutenção de equipamentos próprios.

**Logística Eficiente:** Resposta rápida às demandas com ampla disponibilidade de estoque.

**Qualidade e Eficiência:** Equipamentos de última geração e serviço comprometido com a excelência.



## Nossa Presença

Além da matriz em São Paulo, a Pashal possui 10 unidades estrategicamente localizadas, garantindo logística eficiente **para atender clientes em todo o Brasil.**

**CEARÁ** - Caucaia

**ESPÍRITO SANTO** - Serra

**PARANÁ** - Curitiba

**PERNAMBUCO** - Paulista

**RIO DE JANEIRO** - Rio de Janeiro

**RIO GRANDE DO SUL** - Cachoeirinha

**SANTA CATARINA** - Tijucas

**SÃO PAULO** - Itapevi | Jandira | S.J. Rio Preto

## Nossas Soluções



Andaimes **Multidirecionais**



Fôrmas **Metálicas**



Escoramentos **Metálicos**

## Sistema **Multidirecional**



O Sistema Multidirecional é composto por postes e travamentos integrados (diagonais e horizontais), com rosetas espaçadas a cada 50 cm. Permite a conexão de até 8 peças em um único ponto de encaixe e dispensa o uso de parafusos, possibilitando conexões em diferentes ângulos. Sua principal característica é a acoplagem rápida por cunha, que elimina a necessidade de chaves especiais.

Dispomos de diversos tipos de acesso, com plataformas com alçapão para acessos internos e escadas para acessos externos. As escadas permitem montagem em posições paralelas ou opostas, sem obstáculos.

Todo o Sistema Multidirecional atende às exigências das normas DIN 4420 e EN 12811, sendo um equipamento rápido, seguro, rentável e altamente versátil.

## Esquema **de Montagem**

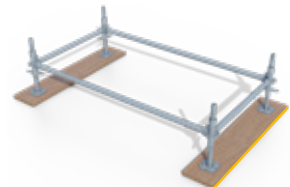
**1** A montagem é iniciada com o posicionamento das bases com o colarinho.



**2** O primeiro nível de horizontais é fixado ao colarinho, e nivelada com auxílio da base.



**3** Sobre os colarinhos são posicionados os postes e nestes fixados os demais níveis de horizontais. Quando necessário são fixadas as diagonais às rosetas.



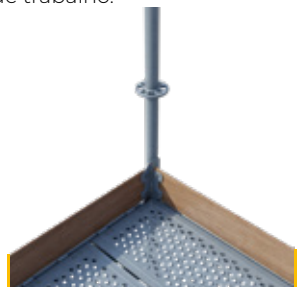
**4** É necessário fixar diagonal em pelo menos um de cada cinco módulos longitudinais.



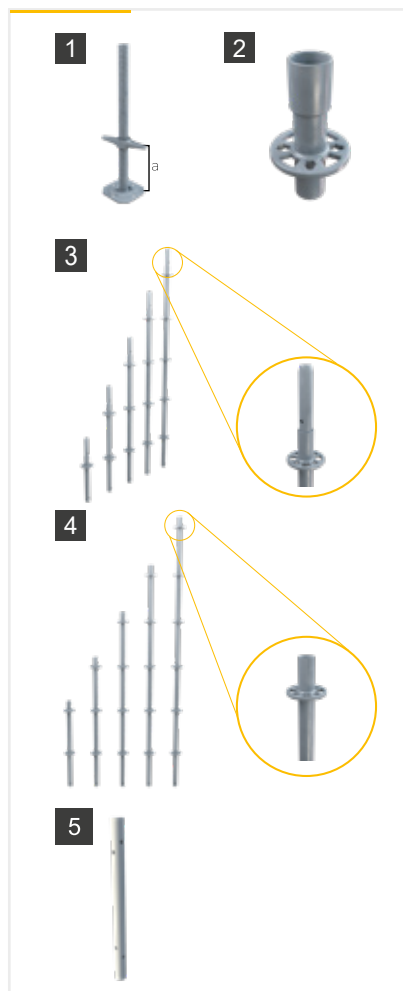
**5** Os níveis de trabalho são assoalhados com plataformas de aço fixadas nas horizontais.



**6** São fixados rodapés sobre os níveis de trabalho.



## Sistema **Multidirecional**



Peça	Peso (kg/peça)
1 Base regulável 60	3,60
2 Base Colarinho	1,50
3 Poste com Espiga	
050	2,90
100	5,50
150	7,76
200	10,17
250	12,20
300	14,64
4 Poste sem Espiga	
100	4,55
150	6,82
200	8,96
250	11,70
300	13,71
5 Espiga para poste	1,60

### Dados Técnicos

Diâmetro exterior:  
48.3 mm

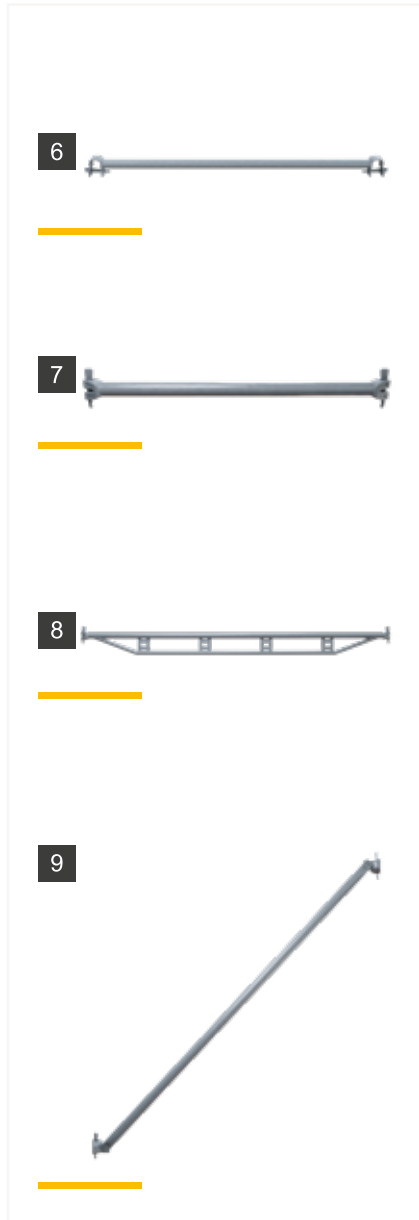
Espessura da parede:  
3.2 mm

### Cargas Permitidas

Distância entre horizontal (m)	1,00	1,50	2,00
Carga máxima permitida (kN)	55,0	43,0	29,0



## Sistema **Multidirecional**



Peça	Peso (kg/peça)	Carga Pontual (kN)	Carga Adm. (kN/m)
<b>6 Tubo a Tubo Horizontal</b>			
073	3,80	7,64	20,93
109	5,08	5,12	9,39
157	8,20	3,55	4,52
207	10,30	2,69	2,60
257	12,80	2,17	1,69
307	15,00	1,82	1,18

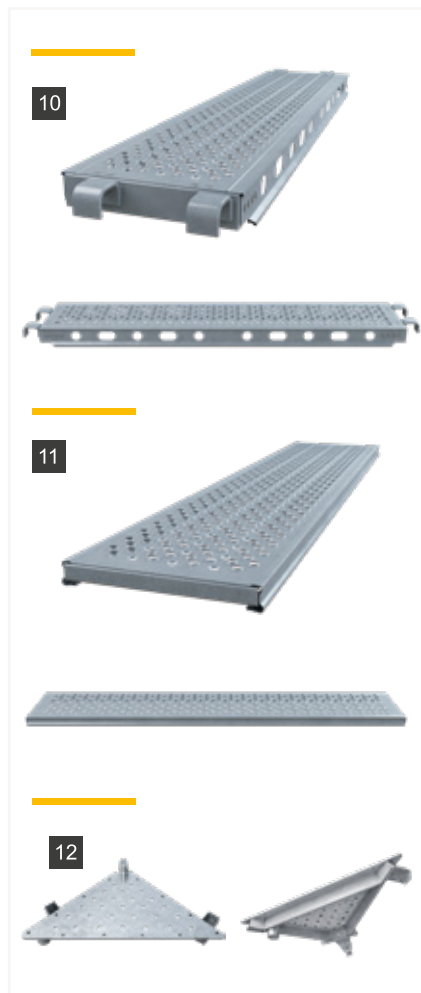
7 Horizontal			
039	2,14	15,00	30,00
073	3,40	11,81	28,10
109	4,60	8,36	18,21
157	6,00	6,00	9,73
207	7,60	4,50	5,75
257	9,30	3,75	3,50
307	11,00	3,20	2,25

8 Viga Ponte			
157	9,40	16,57	22,00
207	12,40	12,88	15,43
257	15,20	10,60	10,92
307	18,10	8,35	6,50

Peça	Peso (kg/peça)	Comprimento (cm)	Tração (kN)	Compressão (kN)
<b>9 Diagonal</b>				
073 x 200	7,30	212	12,20	11,90
109 x 200	7,70	228	12,20	11,90
157 x 200	8,40	254	12,20	11,60
207 x 200	10,00	288	12,20	11,10
257 x 200	10,60	326	12,20	9,20
307 x 200	11,70	366	12,20	7,70



## Sistema **Multidirecional**



Peça	Peso (kg/peça)	Carga Adm. (kN/m <sup>2</sup> )
<b>10</b> Plataforma de Aço 19 (Com garra)		
073	5,10	6,00
109	6,40	6,00
157	8,50	6,00
207	10,20	6,00
257	13,20	4,50
307	15,30	3,00
<b>Plataforma de Aço 32 (Com garra)</b>		
073	6,00	6,00
109	8,00	6,00
157	11,60	6,00
207	16,70	6,00
257	20,10	4,50
307	23,60	3,00
<b>11</b> Plataforma de Aço 20 (Sem garra)		
150	6,40	2,00
200	7,15	2,00
<b>Plataforma de Aço 30 (Sem garra)</b>		
200	11,30	2,00
250	14,00	2,00
300	15,53	2,00
<b>12</b> Plataforma de Canto 60 cm	7,90	2,00



## Sistema **Multidirecional**



Peça	Peso (kg/peça)	Detalhes
------	----------------	----------

<b>13 Plataforma Robust 61</b>		
207	20,10	Sem escada
257	27,50	Com escada
307	30,30	

14 Rodapé Madeira/Metálica	Peso Madeira	Peso Metálico
073	1,50	1,80
109	2,50	2,50
157	3,50	3,40
207	4,30	4,40
257	5,70	5,40
307	6,30	6,30

<b>15 Tubo de Ancoragem</b>		
095	5,00	

16 Mão Francesa		Carga Adm. (kN/m)
073	6,80	9,84
109	12,00	10,45

<b>17 Rodízio Giratório</b>	6,47	
<i>*Com trava</i>		

<b>18 Roda Fixa 400kg</b>	2,10	
---------------------------	------	--

Peça	Peso (kg/peça)	Carga Pontual (kN)	Carga Adm. (kN/m)
------	----------------	--------------------	-------------------

<b>19 Treliça com Espiga</b>			
414	44,00	16,32	7,86
514	55,70	15,46	5,32
614	63,60	10,85	3,50



## Escada de Acesso

A Escada de Acesso Pashal possibilita a criação de escadas paralelas ou opostas, sem obstruções à circulação. Por meio da união de peças individuais, permite atingir qualquer dimensão intermediária conforme a necessidade do projeto.



Escada **Marinheiro**  
200 cm



Viga **Escada 10 Degraus**  
257 x 200 cm



Adaptador de **Corrimão**



Degrau **Tubular GC**  
**Peso:**  
Com braçadeira: **4,70 kg/peça**  
Sem braçadeira: **6,00 kg/peça**



Degrau **Tubular**  
**Peso:**  
Com braçadeira: **3,30 kg/peça**  
Sem braçadeira: **2,10 kg/peça**



**Guarda Corpo**  
**Peso:**  
Com braçadeira: **3,60 kg/peça**  
Sem braçadeira: **4,70 kg/peça**



Escada de **Acesso Pashal**



## Tubos e Braçadeiras

O sistema de Tubos e Braçadeiras da Pashal permite a realização de infinitas estruturas de dimensões e formas variadas.



**Tubo 48 mm**  
**Peso:** 3,50 kg/m  
**Comprimento:** de 50 cm até 600 cm  
*\*Variação a cada 25 cm*



**Braçadeira Fixa**  
**Peso:** 1,30 kg/peça



**Braçadeira Giratória**  
**Peso:** 1,48 kg/peça



**Braçadeira Fixa Multi**  
**Peso:** 1,10 kg/peça



**Braçadeira Giratória Multi**  
**Peso:** 1,50 kg/peça



**Braçadeira Roseta 6 furos**  
**Peso:** 1,15 kg/peça



**Luva Acoplamento**  
**Peso:** 1,05 kg/peça



## Fôrmas Leves

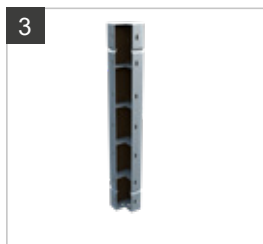
As Fôrmas Pashal foram desenvolvidas para garantir maior agilidade, pois se ajustam perfeitamente à área desejada, atendendo a todos os detalhes que uma obra exige.

A montagem das Fôrmas Pashal é rápida e prática, realizada a partir de uma sequência de operações simples. O pequeno número de elementos de composição permite que a fôrma seja montada manualmente com todos os seus componentes.

Somente um produto bem desenvolvido como as Fôrmas Pashal poderia suprir a demanda e a complexidade de detalhes que uma obra exige: cantos internos e externos, cantos chanfrados, encontros de paredes em qualquer ângulo, montagens em curvas, paredes com mudança de espessura ou alinhamento, pilares etc.

Sua superfície de contato com o concreto é composta por revestimento fenólico de alta resistência, permitindo sua aplicação em todos os tipos de estrutura.



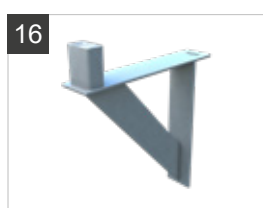
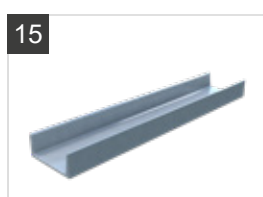
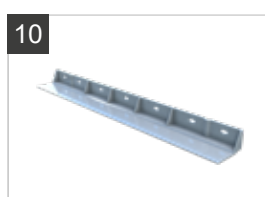
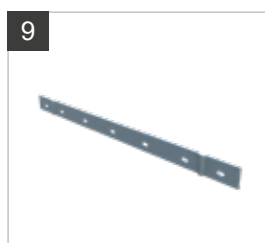
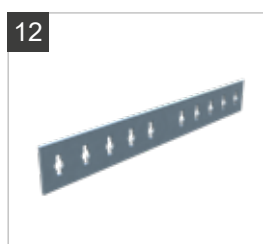


Peça	Peso (kg/peça)
<b>1 Painel</b>	
100 x 1025 mm   1250 mm	9,78   11,90
150 x 1025 mm   1250 mm	9,80   13,65
200 x 1025 mm   1250 mm	11,05   15,35
250 x 1025 mm   1250 mm	12,45   16,20
300 x 1025 mm   1250 mm	14,45   18,40
350 x 1025 mm   1250 mm	14,80   19,90
400 x 1025 mm   1250 mm	16,90   24,60
450 x 1025 mm   1250 mm	19,60   25,80
500 x 1025 mm   1250 mm	21,75   27,80
550 x 1025 mm   1250 mm	22,60   29,45
600 x 1025 mm   1250 mm	23,80   31,50
650 x 1025 mm   1250 mm	26,85   33,10
700 x 1025 mm   1250 mm	27,95   34,90
750 x 1025 mm   1250 mm	30,35   39,25
800 x 1025 mm   1250 mm	34,05   41,25
850 x 1025 mm   1250 mm	34,00   42,65
900 x 1025 mm   1250 mm	33,40   44,35
950 x 1025 mm   1250 mm	39,55   50,20
1000 x 1025 mm   1250 mm	39,20   51,00
1050 x 1025 mm	40,00
1100 x 1025 mm	41,80
<b>2 Painel Cilíndrico</b>	
750 x 1000 mm	62,00
400 x 1025 mm	34,40
600 x 1025 mm	49,85
700 x 1025 mm	58,00
830 x 1025 mm	55,80
500 x 1250 mm	41,45
<b>3 Canto Interno</b>	
100 x 1025 mm	11,30
150 x 1025 mm	13,30
200 x 1025 mm	17,35
100 x 1250 mm	16,05
150 x 1250 mm	16,20
<b>4 Canto Interno *Com dobradiça</b>	
200 x 1025 mm	25,10
200 x 1250 mm	29,55
<b>5 Chanfro Interno</b>	
150 x 1025 mm	15,50
200 x 1025 mm	17,29
150 x 1250 mm	17,56
200 x 1250 mm	16,20
<b>6 Emenda Curva Fixa</b>	
Fixa 63 x 1025 mm	7,40
Fixa 80 x 1025 mm	8,15

Pressão admissível

50 kN/m<sup>2</sup>





Peça	Peso (kg/peça)
<b>7 Emenda Curva Flexível</b>	
Flexível 63 x 1025 mm	7,40
Flexível 80 x 1025 mm	8,15
Flexível 63 x 1250 mm	6,55
Flexível 80 x 1250 mm	7,10
<b>8 Canto Externo *Com dobradiça</b>	
1025 mm	5,70
1250 mm	7,00
<b>9 Chapa Gogó</b>	
1025 mm	2,75
1250 mm	3,63
<b>10 Emenda Defasada</b>	
75 x 1025 mm	7,05
<b>11 Chave Especial</b>	0,18
<b>12 Galgas *Esp. até 750 mm</b>	1,50
<b>13 Mão Francesa Leve</b>	
1025 mm	5,80
1250 mm	6,15
<b>14 U Duplo de Alinham. Vertical</b>	
1025 mm	23,25
1250 mm	27,45
<b>15 Perfil U 4" para Alinhamento</b>	8,05
<b>16 Suporte</b>	
120 mm	2,00
220 mm	2,70
270 mm	3,00



## Sistema de Travamento

Utilizado na fixação e alinhamento de pilares, vigas, e paredes, o Sistema de Travamento da Pashal é constituído de 06 itens básicos:



Escora **Aprumadora**

**Comprimentos:**

145; 180; 237; 257; 270; 290; 300;  
320; 400 e 470 cm



Parafuso **Trapezoidal**

**Comprimentos:**

35; 50; 75; 100; 125; 150;  
200 e 250 cm



Trava **para Painel**

**Peso:**

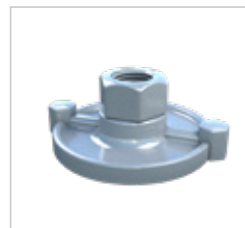
0,27 kg/peça



Barra **Trapezoidal**

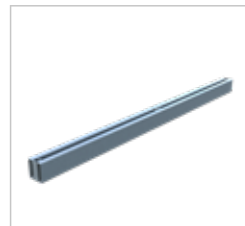
**Comprimentos:**

35; 75; 100; 125; 150; 200; 250;  
300; 400 e 600 cm



Porca **Trapezoidal**

Com ou sem flange



Viga **Travamento**

**Comprimentos:**

100; 125; 150; 175; 200; 225; 250;  
275; 300; 350; 400 e 450 cm



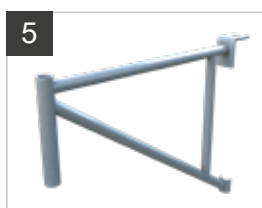
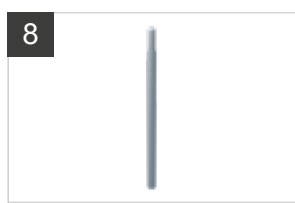
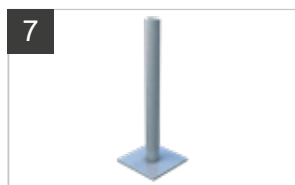
## Escoramentos **Metálicos**

As Torres S2 e S5 são montadas por meio do encaixe de quadros triangulares em aço galvanizado, oferecendo alta eficiência e praticidade no canteiro de obras. Seu sistema construtivo garante rapidez na montagem e desmontagem, facilidade no transporte e na estocagem, além de contribuir para a redução de prazos e custos com mão de obra, dispensando totalmente o uso de ferramentas.



## Torre de **Encaixe Gethal**

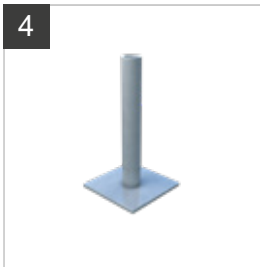
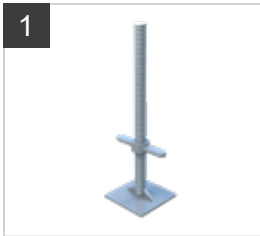
Aplicação: Obras civis (prediais, industriais etc.)  
Carga útil: 3 toneladas por poste.



Peça	Peso (kg/peça)
<b>1 Quadro Gethal</b>	
100 x 75	8,25
100 x 100	9,30
100 x 150	11,30
150 x 75	10,30
150 x 100	11,20
<b>2 Forcado Regulável</b>	
H20	5,95
10,5	4,50
21	5,50
<b>3 Forcado Multi AL Reg.</b>	6,40
<b>4 Sapata Regulável</b>	3,60
<b>5 Mão Francesa</b>	5,60
<b>6 Adaptador de Quadro</b>	0,85
<b>7 Base fixa Gethal</b>	
15	1,45
30	2,00
45	2,55
60	3,25
<b>8 Montante</b>	
25	1,25
50	2,05
75	2,65
100	3,20
<b>9 Diagonal Gethal</b>	
DH 141	3,20
DH 180	3,95
DH 212	4,50
<b>10 Gabarito</b>	
Gabarito 100	2,25
Gabarito 150	3,40

# Torre de Encaixe S5

Aplicação: Obras de infraestrutura (Pontes, viadutos, hidrelétricas etc) | Carga útil: 5 toneladas por poste.



Peça	Peso (kg/peça)
<b>1 Base Regulável</b>	6,30
<b>2 Console</b>	8,35
<b>3 Triângulo</b>	
102 x 75	8,50
102 x 100	9,50
102 x 150	14,00
157 x 75	8,50
157 x 100	12,50
<b>4 Base Fixa Vazada</b>	
15	2,30
30	2,65
45	3,20
60	4,00
<b>5 Diagonal S5</b>	
144	3,50
187	4,70
222	5,20
<b>6 Forcado Simples</b>	7,00
<b>7 Forcado Multi AL Reg.</b>	6,40
<b>8 Forcado Duplo</b>	9,00
<b>9 Forcado Duplo 26</b>	7,25
<b>10 Barra de Ligação</b>	
102	3,30
157	3,80

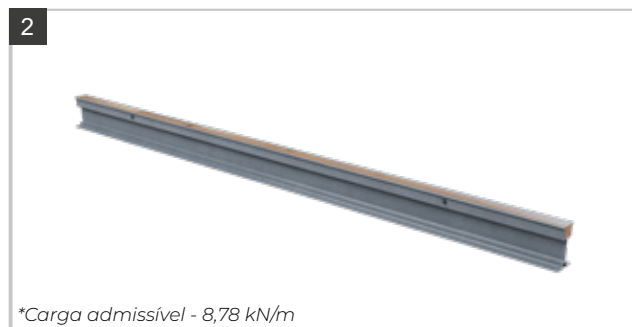
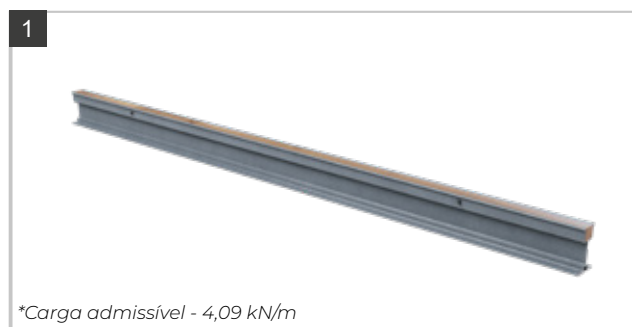


## Vigas Alumínio

As Vigas de Alumínio são a escolha inteligente para quem busca equilíbrio entre força e agilidade. Com a leveza do alumínio, elas se tornam fáceis de manusear e transportar, permitindo uma montagem rápida e eficiente. Mais do que robustas, elas garantem a segurança e a estabilidade necessárias em qualquer fase da obra, resistindo ao tempo e ao desgaste.

Peça	Peso (kg/peça)
<b>1 Viga AL 140</b>	
Viga AL 140 x 150 cm	6,00
Viga AL 140 x 180 cm	7,20
Viga AL 140 x 200 cm	8,00
Viga AL 140 x 245 cm	9,80
Viga AL 140 x 290 cm	11,60
Viga AL 140 x 330 cm	13,20
Viga AL 140 x 360 cm	14,40
Viga AL 140 x 390 cm	15,60
Viga AL 140 x 450 cm	18,00

<b>2 Viga AL 165</b>	
Viga AL 165 x 180 cm	10,80
Viga AL 165 x 240 cm	14,40
Viga AL 165 x 320 cm	19,20
Viga AL 165 x 360 cm	21,60
Viga AL 165 x 420 cm	25,20
Viga AL 165 x 480 cm	28,80
Viga AL 165 x 540 cm	32,40
Viga AL 165 x 640 cm	38,40



## Vigas Madeira

Solução que alia baixo peso e alta resistência em uma única peça. As Vigas de Madeira Pashal possuem um exclusivo sistema de proteção plástica de alta qualidade, resistentes a golpes e impactos, evitando o desgaste das extremidades.

Possuem painel de alma cheia com lâminas coladas em três capas que possibilitam apoio em qualquer ponto. Todas as peças são pintadas com verniz impermeáveis.

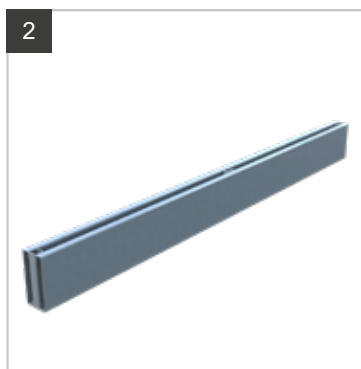


Peça	Peso (kg/peça)	Carga Adm.
<b>Viga H20</b>		
H20 x 150 cm	7,95	5 kN x m
H20 x 200 cm	10,60	
H20 x 245 cm	13,00	
H20 x 290 cm	15,37	
H20 x 330 cm	17,49	
H20 x 360 cm	19,08	
H20 x 390 cm	20,67	
H20 x 450 cm	23,85	
H20 x 490 cm	25,97	
H20 x 590 cm	31,27	



## Vigas Metálicas

Fabricadas em aço, pintadas ou galvanizadas, eliminam o uso de barrotes.

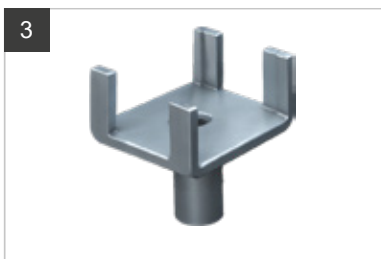
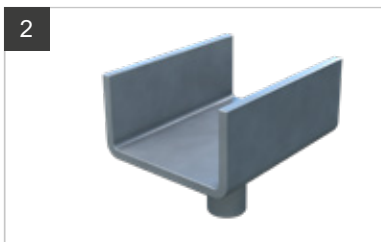


Peça	Peso (kg/peça)	Carga Adm.
<b>1 Viga Metálica 8</b>		
8 x 100	6,48	1,70 kN x m
8 x 150	9,71	
8 x 200	12,95	
8 x 250	16,19	
8 x 300	19,43	
8 x 350	22,66	
8 x 400	25,90	
<b>2 Viga Metálica 14</b>		
14 x 150	11,40	4,07 kN x m
14 x 210	17,75	
14 x 270	19,95	
14 x 300	22,16	
14 x 340	25,10	
14 x 400	29,30	
<b>3 Viga Metálica E-Bean</b>		
120	5,52	6,52 kN x m
150	6,90	
180	8,28	
210	9,66	
240	11,04	
270	12,42	
300	13,80	
330	15,18	
360	16,56	
390	17,94	
420	19,32	
450	20,70	
480	22,08	



## Escoras Metálicas

Escoras de Aço Galvanizadas, com dispositivo para desforma rápida. Martelando o pino, a escora é aliviada em 12 mm, facilitando sua remoção, evitando danos ao equipamento.



Peça	Abertura	Peso (kg/peça)	Carga Máxima
<b>1 Escoras</b>			
ST 290	170-290	10,70	10 kN
ST 310	200-310	13,30	12 kN
ST 350	220-350	14,20	14 kN
ST 450	250-450	21,05	9 kN
ST 550	420-550	24,00	5 kN
DKE 290	170-290	14,40	20 kN
DKE 390	220-390	17,30	13 kN
DKK 290	160-290	13,30	20 kN
DKK 380	210-380	16,60	14 kN
DKK 550	327-550	34,20	15 kN
TIPO ALTA	210-370	20,70	12 kN
TIPO BAIXA	160-270	16,90	24 kN
MD 300	175-300	16,50	20 kN
MD 400	225-400	25,00	20 kN
ME 250	150-250	16,10	30 kN
ME 350	200-350	24,70	30 kN
MEP 300	185-300	23,40	30 kN
MEP 450	300-450	30,10	30 kN
SC 280	170-280	12,30	23 kN
SC 450	248-450	17,83	31,9 kN
20 TOP 150	100-150	8,00	20 kN
20 TOP 300	150-300	16,50	20 kN
20 TOP 350	200-350	17,35	20 kN
20 TOP 400	250-400	19,80	20 kN
20 TOP 550	300-550	32,30	20 kN
EUREX ECO 300	180-300	14,00	20 kN
EUREX ECO 350	200-350	16,90	20 kN
EUREX ECO 400	230-400	20,50	20 kN
EUREX 60 x 550	350-550	47,00	60 kN
20 ECO 300	180-300	13,00	20 kN
20 ECO 350	200-350	15,30	20 kN
20 ECO 400	230-400	19,05	20 kN
ALUMINIO	450-600	33,06	20 kN
KS 310	175-310	12,55	20 kN
KS 450	290-450	18,00	20 kN
2T 300	180-300	18,20	20 kN
<b>2 Forcado Apoio</b>			
Simples		1,60	
Duplo		2,25	
<b>3 Forcado Multi AL Simples</b>		10,60	
<b>4 Tripé</b>		10,60	
<b>5 Cruzeta</b>		3,85	

# PASHAL

Conheça nossas unidades pelo Brasil e explore as regiões atendidas para encontrar a solução ideal para o seu projeto.

**pashal.com**

 @pashal.official

 Pashal Locadora de Equipamentos



## **São Paulo** *Matriz*

Av. Brig. Faria Lima, 1461,  
16º and. – Torre Sul  
Jardim Paulistano  
São Paulo – SP  
+55 11 3848-6699  
saopaulo@pashal.com

## **São Paulo** *Itapevi*

Rua Aparício Correia de  
Godoy, 167 – Polo Industrial  
Itapevi – SP  
+55 11 4789-4440  
jandira@pashal.com

## **São Paulo** *Jandira*

Estrada Velha de Itu, 1183  
Jd. Alvorada – Jandira  
São Paulo – SP  
+55 11 4789-4440  
jandira@pashal.com

## **São Paulo** *São José do Rio Preto*

Rua Melchíades Cardoso de  
Oliveira, 200 – Chácara Bela  
Vista – São José do Rio  
Preto – SP  
+55 17 3512-7686  
riopreto@pashal.com

## **Ceará** *Caucaia*

Av. da Integração, 810/820  
Conj. Metropolitano  
Caucaia – CE  
+55 85 3213-8615  
ceara@pashal.com

## **Espírito Santo** *Serra*

Rua D, 141, Quadra X  
Lote 07 – Civit II  
Serra – ES  
+55 27 99506-0201  
espiritosanto@pashal.com

## **Paraná** *Curitiba*

Rua João Amaral Almeida, 150  
Cidade Industrial  
Curitiba – PR  
+55 41 3588-1676  
parana@pashal.com

## **Pernambuco** *Paulista*

Rua do Nobre Rene dos  
Santos Trindade, 1971  
Nobre Paulista – PE  
+55 81 3010-8450  
pernambuco@pashal.com

## **Rio de Janeiro** *Rio de Janeiro*

Av. Brasil, 20101 – Barros  
Filho – Rio de Janeiro – RJ  
+55 21 3656-4011  
rio@pashal.com

## **Rio Grande do Sul** *Cachoeirinha*

Rua Maurício Sirotski  
Sobrinho, 244 – Cedic  
Cachoeirinha – RS  
+55 51 3424-1953  
riograndedosul@pashal.com

## **Santa Catarina** *Tijucas*

Rua Biguá, 523  
Tijucas – SC  
+55 41 3588-1676  
santacatarina@pashal.com