

PASHAL

PASHAL
PASHAL
PASHAL



Andaimes

Multidirecional

**A melhor
solução
para sua
obra**

Facilidade na **Montagem**

O sistema de andaime multidirecional PASHAL destaca-se pela sua versatilidade, permitindo atender a diferentes necessidades de acesso para trabalhos em altura. É amplamente aplicado na Construção Civil, Indústria, Eventos e em soluções especiais, como espaços confinados e áreas com grandes interferências.

Seu sistema de encaixe inteligente proporciona agilidade na montagem e desmontagem, contribuindo diretamente para o aumento da produtividade e redução de custos operacionais. Para a instalação, é necessária apenas a utilização de um martelo, conforme ilustrado no desenho abaixo.



- 1.** Deslize a horizontal pela roseta do poste.



A possibilidade de conexão de até oito peças em uma única roseta garante elevada versatilidade ao sistema, permitindo a execução de projetos complexos com segurança e agilidade.



- 2.** Posicione a cunha da horizontal para realizar o encaixe na roseta do poste.



Os furos menores são destinados ao encaixe das horizontais em ângulos retos, enquanto os furos maiores permitem conexões em diferentes angulações.



- 3.** Com a peça encaixada, finalize a fixação com o auxílio de um martelo. A operação pode ser realizada por apenas uma pessoa.



O sistema dispensa o uso de braçadeiras na montagem das peças principais, proporcionando ganhos significativos de produtividade, podendo ser até quatro vezes mais rápido em comparação aos sistemas convencionais disponíveis no mercado.



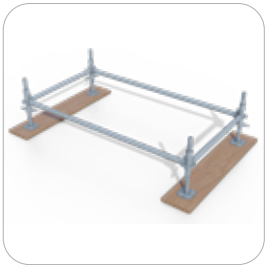
Esquema Básico de Montagem



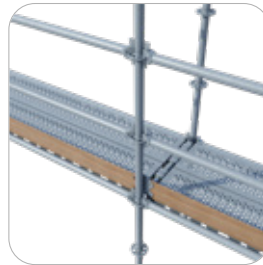
1. Inicie a montagem pela implantação. Posicione as bases conforme o projeto.



6. Após a implantação do nível superior, instale as diagonais conforme o projeto, garantindo a estabilidade da estrutura.



2. Em seguida, instale o colarinho, que permitirá a conexão das peças horizontais.



7. Instale o guarda-corpo utilizando a horizontal nas rosetas indicadas, garantindo a segurança do trabalhador.



3. Encaixe as horizontais no colarinho e, após o alinhamento, realize o nivelamento a partir do ponto mais alto.



8. Posicione a plataforma metálica sobre as horizontais, encaixando a garra e acionando a trava de segurança localizada na parte inferior, evitando o desencaixe durante a utilização.



4. Na sequência, encaixe os postes nas bases, iniciando a verticalização da estrutura.



9. Encaixe os rodapés nas extremidades para evitar a queda de ferramentas e detritos.

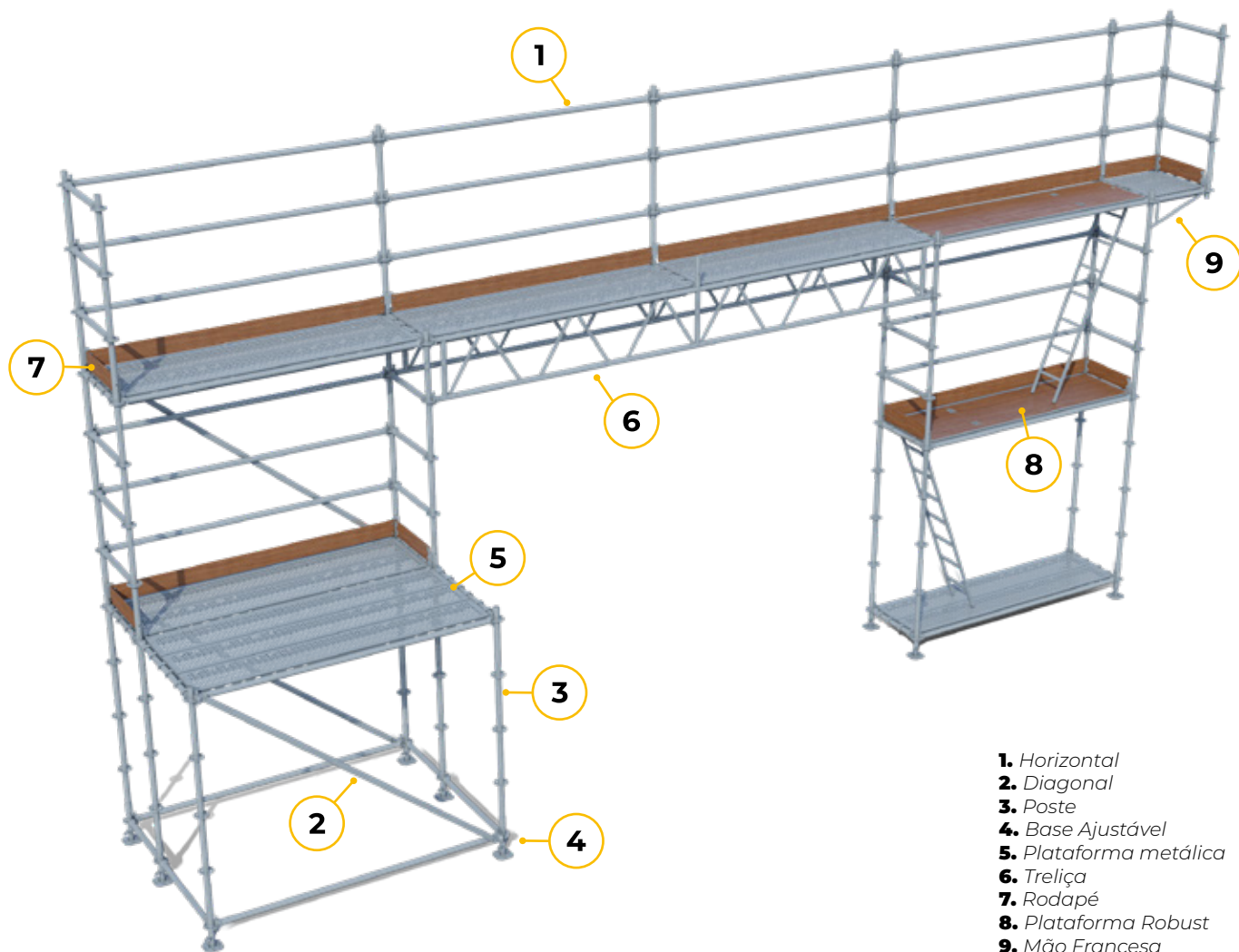


5. Para o próximo nível, verifique no projeto em qual roseta a horizontal deverá ser encaixada. A distância entre as rosetas é de 50 cm.

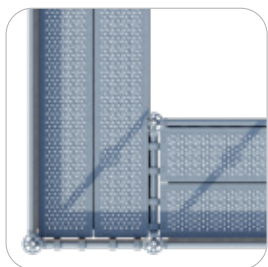


PASHAL

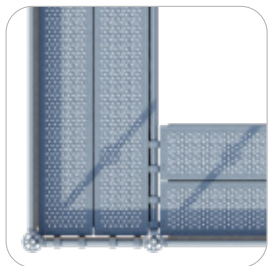
Versátil e **Seguro**



Plataforma em Cantos



Montagem da plataforma de canto utilizando três postes, conforme ilustrado.



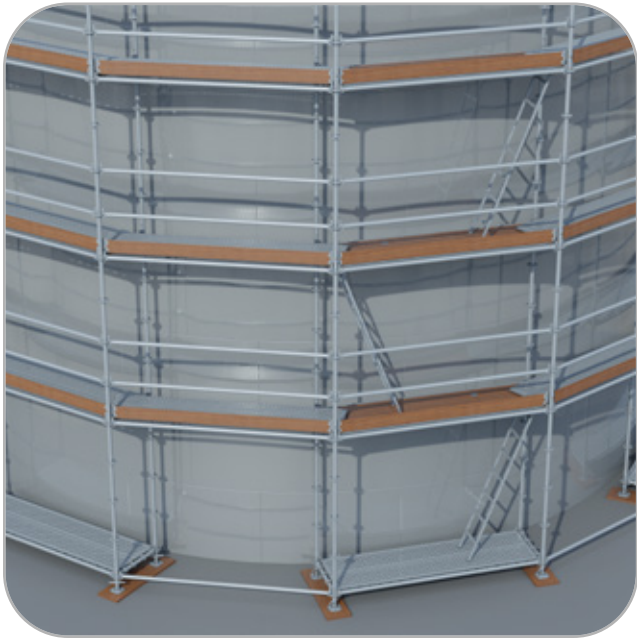
Travamento da plataforma diretamente na horizontal da face adjacente do andaime, conforme ilustrado.



Possibilidades **de Montagem**

Reservatórios e Tanques

A versatilidade angular da roseta permite a execução de montagens em reservatórios e tanques, podendo ser circulares, com agilidade e segurança, conforme exemplos abaixo.



Plataformas de Trabalho (tablado)

A plataforma de trabalho com sistema multidirecional permite execução de estruturas com forração em plataformas metálicas, garantindo acesso a todos os pontos necessários.

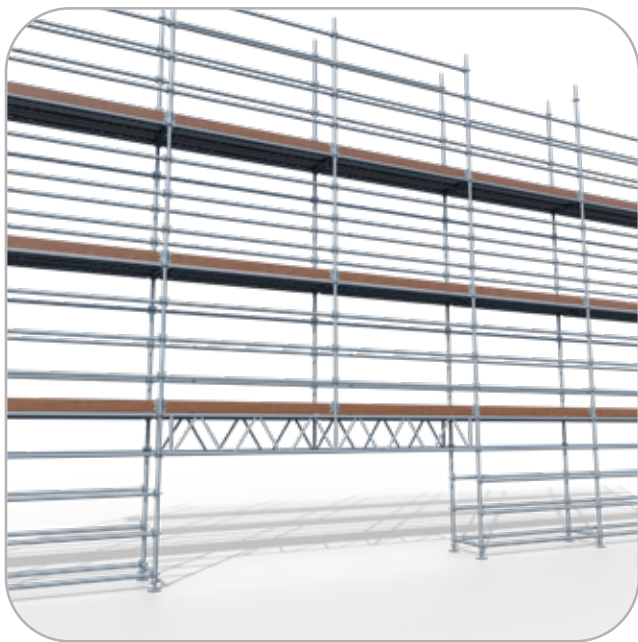


PASHAL

Possibilidades **de Montagem**

Modulação em Fachadeiro

Com larguras a partir de 0,50 m e comprimento de até 3,07 m, o sistema permite a montagem em modulação de fachada com multidirecional, atendendo grandes frentes de trabalho com praticidade e eficiência.



O acesso pode ser realizado por meio de plataformas com alçapão ou escadas instaladas internamente e/ou externamente à estrutura, garantindo a livre circulação.



Possibilidades **de Montagem**

Torres Fixas ou Móveis

Amplamente utilizadas para pequenos reparos, as torres de andaime multidirecional podem ser configuradas como móveis ou fixas, com o uso de rodízios de borracha ou bases ajustáveis. A definição depende das necessidades do projeto e das condições do piso de apoio



Escadas de Acesso

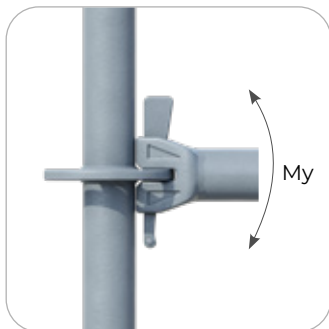
Viga Escada: Sistema de escada projetado com plataformas metálicas do próprio sistema, encaixadas em uma peça fixada à estrutura do andaime. Permite montagem com largura de 0,73 m até 3,07 m.



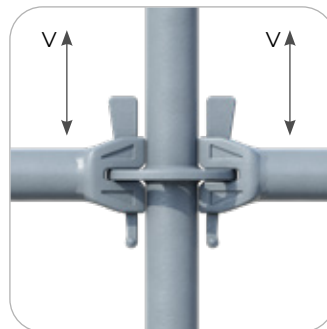
Escadas de Alumínio: Leves e de fácil montagem, são compostas por módulo único, com opções de largura de 0,91 m ou 0,63 m.



Valores **Estáticos de Nó**



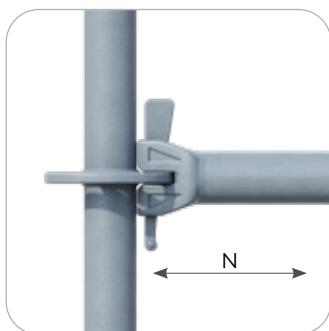
Momento de **Conexão**
 $M_y = \pm 101,0 \text{ kNcm}$



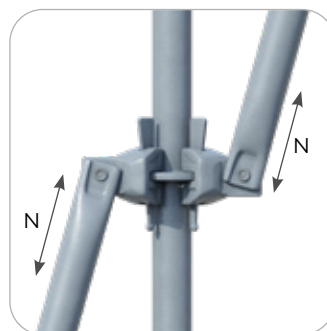
Força **Cortante**

Cortante Simples
 $V = \pm 26,4 \text{ kN}$

Cortante por Roseta
 $\Sigma V = \pm 105,6 \text{ kN}$

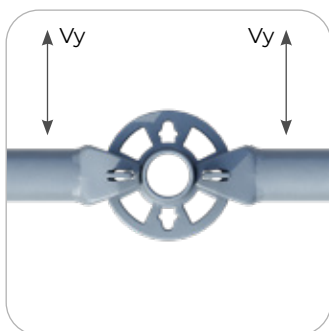


Carga **Axial**
Tração ou Compressão
 $N = \pm 71,0 \text{ kN}$



Carga Axial em **Diagonal**

Carga axial em diagonais para módulos de 2,0 m de altura e comprimento conforme a tabela abaixo:



Força Cortante **Horizontal**
 $V_y = \pm 10,0 \text{ kN}$

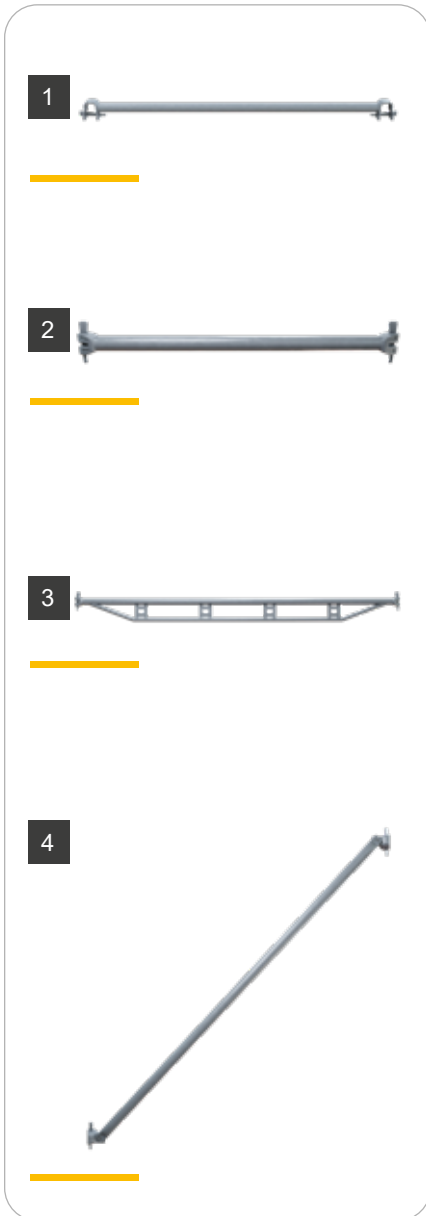
Compressão	
Módulo (m)	Carga (kN)
0,73	16,60
1,09	16,80
1,57	17,70
2,07	12,40
2,57	10,20
3,07	8,40

Tração (kN)

17,90



Valores de Cargas Admissíveis

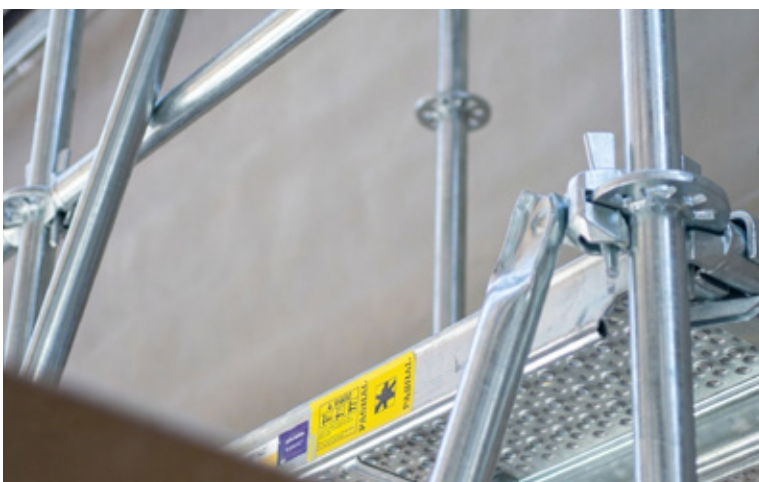


Peça (cm)	Peso (kg/peça)	Carga Pontual (kN)	Carga Adm. (kN/m)
1 Tubo a Tubo Horizontal			
073	3,80	7,64	20,93
109	5,08	5,12	9,39
157	8,20	3,55	4,52
207	10,30	2,69	2,60
257	12,80	2,17	1,69
307	15,00	1,82	1,18

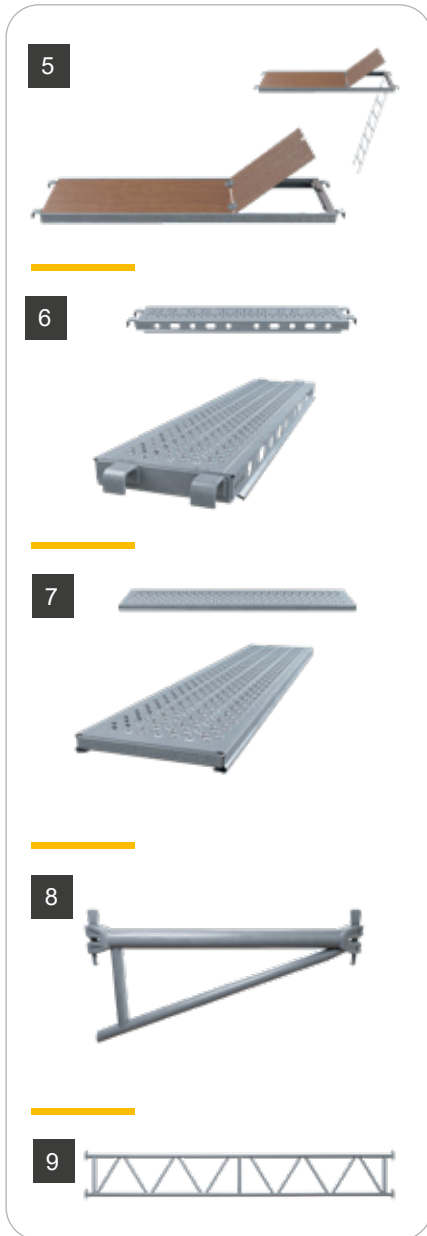
Peça (cm)	Peso (kg/peça)	Carga Pontual (kN)	Carga Adm. (kN/m)
2 Horizontal			
039	2,14	15,00	30,00
073	3,40	11,81	28,10
109	4,60	8,36	18,21
157	6,00	6,00	9,73
207	7,60	4,50	5,75
257	9,30	3,75	3,50
307	11,00	3,20	2,25

Peça (cm)	Peso (kg/peça)	Carga Pontual (kN)	Carga Adm. (kN/m)
3 Viga Ponte			
157	9,40	16,57	22,00
207	12,40	12,88	15,43
257	15,20	10,60	10,92
307	18,10	8,35	6,50

Peça (cm)	Peso (kg/peça)	Comprimento (cm)	Compressão (kN)	Tração
4 Diagonal				12,20 kN
073 x 200	7,30	212	11,90	
109 x 200	7,70	228	11,90	
157 x 200	8,40	254	11,60	
207 x 200	10,00	288	11,10	
257 x 200	10,60	326	9,20	
307 x 200	11,70	366	7,70	



Valores de Cargas Admissíveis



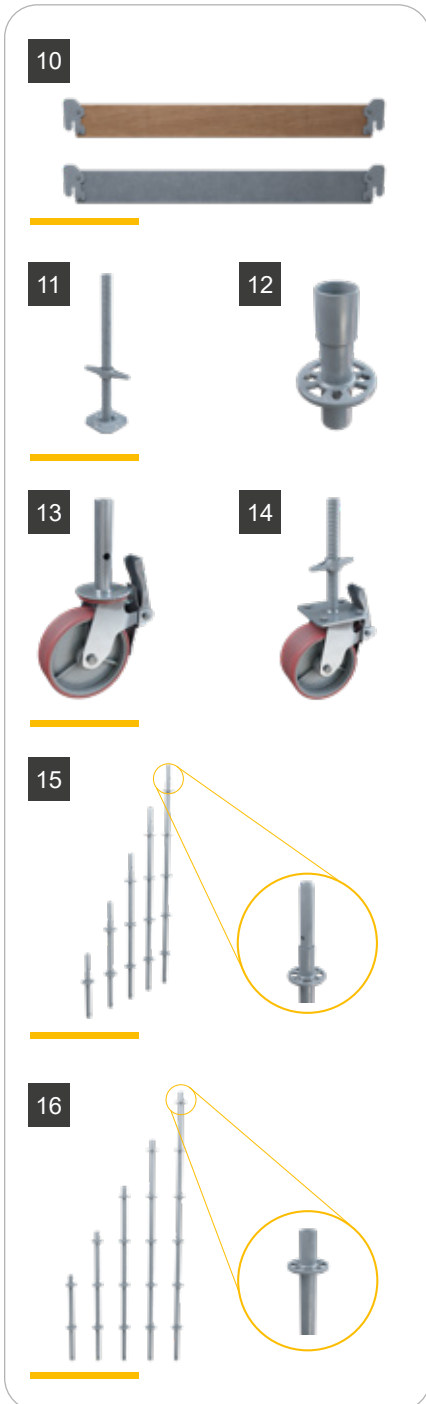
Peça (cm)	Peso (kg/peça)	Carga Adm. (kN/m)
5 Plataforma Robut 61 Alçapão		
207 Sem escada	20,10	2,00
257 Com escada	27,50	2,00
307 Com escada	30,30	2,00
<small>1- Plataformas 61m também podem ser consideradas com alçapão, as medidas 2,57 e 3,07 com escada</small>		
6 Plataforma de Aço 19 (Com garra)		
073	5,10	6,00
109	6,40	6,00
157	8,50	6,00
207	10,20	6,00
257	13,20	4,50
307	15,30	3,00
Plataforma de Aço 32 (Com garra)		
073	6,00	6,00
109	8,00	6,00
157	11,60	6,00
207	16,70	6,00
257	20,10	4,50
307	23,60	3,00
7 Plataforma de Aço 20 (Sem garra)		
150	6,40	2,00
200	7,15	2,00
Plataforma de Aço 30 (Sem garra)		
200	11,30	2,00
250	14,00	2,00
300	15,53	2,00
8 Mão Francesa		
073	6,80	9,84
109	12,00	10,45



Peça (cm)	Peso (kg/peça)	Carga Pontual (kN)	Carga Adm. (kN/m)
9 Treliça			
414	44,00	16,32	7,86
514	55,70	15,46	5,32
614	63,60	10,85	3,50



Sistema **Multidirecional**



Peça (cm)		Peso (kg/peça)	
10 Rodapé Madeira/Metálico	073	Peso Madeira	Peso Metálico
	109	1,50	1,80
	157	2,50	2,50
	207	3,50	3,40
	257	4,30	4,40
	307	5,70	5,40
11 Base Regulável 60		6,30	6,30
12 Base Colarinho		3,60	
13 Rodízio Giratório <i>*Com trava</i>		1,50	
14 Roda Fixa 400kg		6,47	
		2,10	
Peça (cm)		Peso (kg/peça)	
15 Poste com Espiga	050		2,90
	100		5,50
	150		7,76
	200		10,17
	250		12,20
	300		14,64
16 Poste sem Espiga	100		4,55
	150		6,82
	200		8,96
	250		11,70
	300		13,71

Dados Técnicos

Diâmetro exterior:
48,3 mm

Espessura da parede:
3,2 mm



Braçadeiras e **Acessórios**



Braçadeira
Roseta 6 furos
Peso: 1,15 kg/peça



Braçadeira
Giratória Multi
Peso: 1,50 kg/peça



Braçadeira **Fixa**
Peso: 1,30 kg/peça



Cabeçal **Duplo**
Peso: 1,60 kg/peça



Braçadeira **Giratória**
Peso: 1,48 kg/peça



Luva **Acoplamento**
Peso: 1,05 kg/peça



Braçadeira
Fixa Multi
Peso: 1,10 kg/peça



Tubo de
Ancoragem
Peso: 5,00 kg/peça



Escadas de Acesso



Escada **Marinheiro**
200 cm



Viga **Escada 10 Degraus**
257 cm x 200 cm



Degrau **Tubular CC**
Peso:
Com braçadeira:
4,70 kg/peça
Sem braçadeira:
6,00 kg/peça



Degrau **Tubular**
Peso:
Com braçadeira:
3,30 kg/peça
Sem braçadeira:
2,10 kg/peça



Guarda **Corpo**
Peso:
Com braçadeira:
3,60 kg/peça
Sem braçadeira:
4,70 kg/peça

Escada de **Acesso PASHAL**



Andaimes **para Fachadas**

Segurança e produtividade para acessos em altura

O sistema de andaime multidirecional PASHAL oferece soluções seguras e eficientes para acesso a fachadas de diferentes geometrias e dimensões. Sua elevada capacidade estrutural e configuração modular permitem montagens ágeis, com menor quantidade de componentes e alta produtividade em obra.

Com plataformas metálicas e múltiplas opções de acesso por escadas, o sistema proporciona segurança operacional e excelente adaptação às exigências de cada projeto.



Montagem Rápida



Alta Capacidade de Carga



Adaptação a Geometrias Complexas



Andaimes para Soluções Especiais

Versatilidade para aplicações além da construção civil

O sistema de andaime multidirecional PASHAL adapta-se às mais diversas demandas técnicas, atendendo aplicações industriais, projetos de infraestrutura, manutenção offshore, eventos e outras soluções especiais.

Sua modularidade permite configurações personalizadas mesmo em ambientes com interferências complexas, proporcionando plataformas de trabalho seguras, eficientes e ajustadas às necessidades específicas de cada operação.



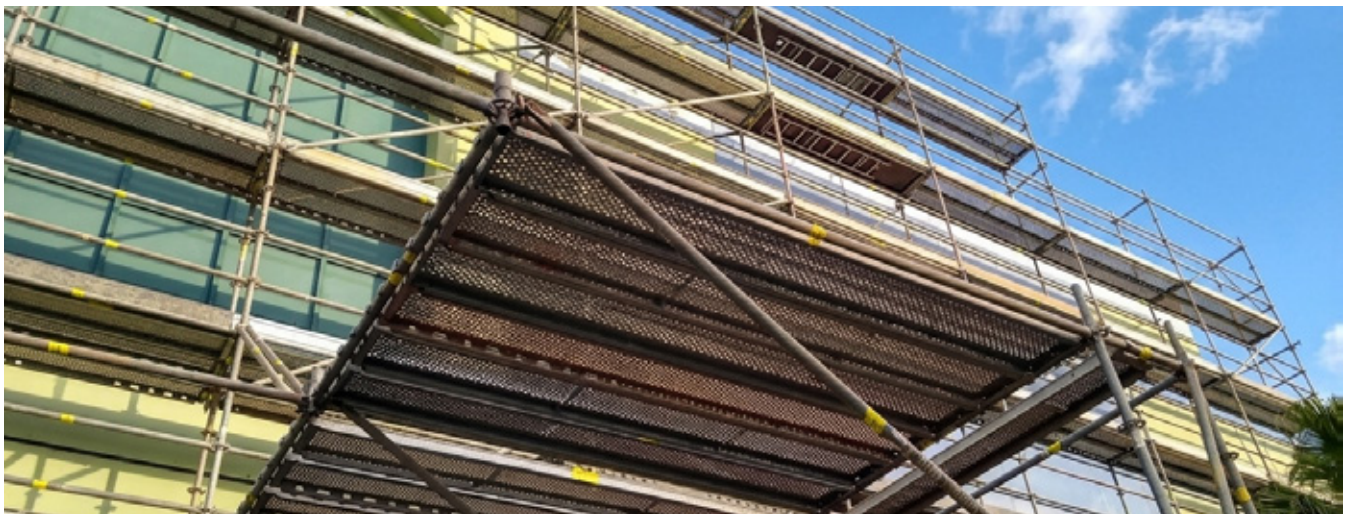
Aplicações Industriais



Projetos de Infraestrutura



Soluções Especiais Sob Medida



PASHAL

Conheça nossas unidades pelo Brasil e explore as regiões atendidas para encontrar a solução ideal para o seu projeto.

pashal.com

 @pashal.official

 Pashal Locadora de Equipamentos



São Paulo *Matriz*

Av. Brig. Faria Lima, 1461,
16° and. – Torre Sul
Jardim Paulistano
São Paulo – SP
+55 11 3848-6699
saopaulo@pashal.com

São Paulo *Guarulhos*

Rua Guilherme Lino dos
Santos, 756 – Jardim Flor
do Campo
Guarulhos – SP
+55 11 2088-5777
guarulhos@pashal.com

São Paulo *Jandira*

Estrada Velha de Itu, 1183
Jd. Alvorada
Jandira – SP
+55 11 4789-4440
jandira@pashal.com

São Paulo *São José do Rio Preto*

Rua Melchiades Cardoso de
Oliveira, 200 – Chácara Bela
Vista – São José do Rio
Preto – SP
+55 17 3512-7686
riopreto@pashal.com

Ceará *Caucaia*

Av. da Integração, 810/820
Conj. Metropolitano
Caucaia – CE
+55 85 3213-8615
ceara@pashal.com

Espírito Santo *Serra*

Rua D, 141, Quadra X
Lote 07 – Civit II
Serra – ES
+55 27 99506-0201
espiritosanto@pashal.com

Paraná *Curitiba*

Rua João Amaral Almeida, 150
Cidade Industrial
Curitiba – PR
+55 41 3588-1676
parana@pashal.com

Pernambuco *Paulista*

Rua do Nobre Rene dos
Santos Trindade, 1971
Nobre Paulista – PE
+55 81 3010-8450
pernambuco@pashal.com

Rio de Janeiro *Rio de Janeiro*

Av. Brasil, 20101 – Barros
Filho – Rio de Janeiro – RJ
+55 21 3656-4011
rio@pashal.com

Rio Grande do Sul *Cachoeirinha*

Rua Maurício Sirotski
Sobrinho, 244 – Cedic
Cachoeirinha – RS
+55 51 3424-1953
riograndedosul@pashal.com

Santa Catarina *Tijucas*

Rua Biguá, 523
Tijucas – SC
+55 41 3588-1676
santacatarina@pashal.com